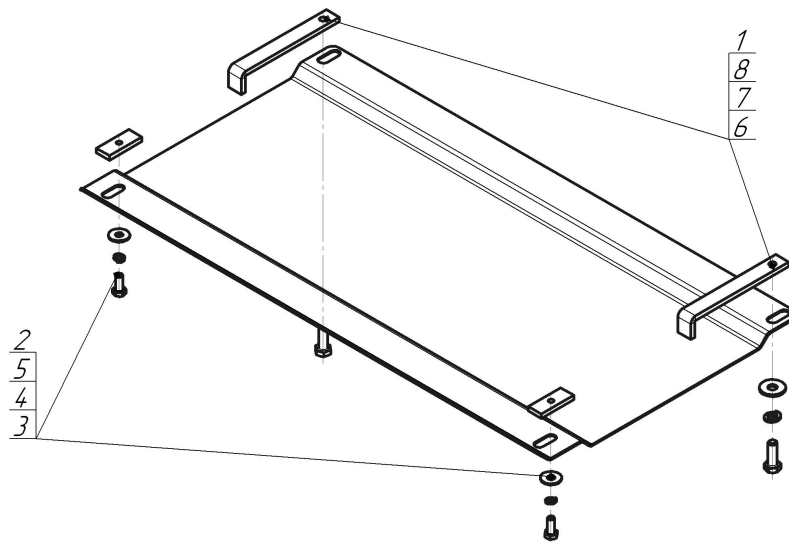


Защищаемые агрегаты: Коробка переключения передач

Материал защиты: 2 мм, Сталь



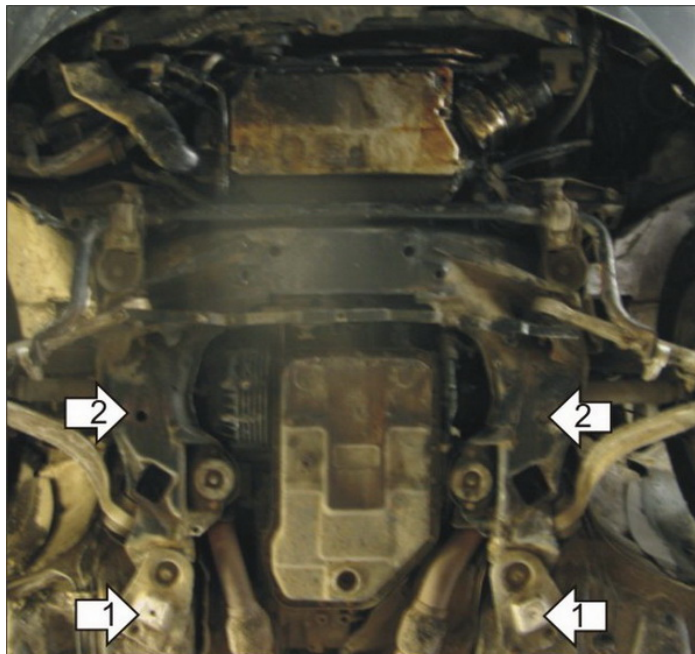
Марка	Модель	Объем	Год выпуска	Марка	Модель	Объем	Год выпуска
Audi	A6	1.8, 1.9, 2.4, 2.5, 2.7, 2.8	1997-2001	Audi	A6	1.8, 1.9, 2.4, 2.5, 2.7, 2.8	1997-2001
Audi	A6	1.8, 1.9, 2.4, 2.5, 2.7, 4.2	2001-2004	Audi	A6	1.8, 1.9, 2.4, 2.5, 2.7, 4.2	2001-2004



**Комплект крепежа**

1		ПР 50x20x6 M8	2 шт	5		Шайба кузов. DIN 9021 M 08	2 шт
2		ПЗ 151x20x6 A130 M10	2 шт	6		Болт DIN 933 – 8.8 10x030	2 шт
3		Болт DIN 933 – 8.8 08x020	2 шт	7		Шайба Гровера DIN 127 В М10, средняя серия	2 шт
4		Шайба Гровера DIN 127 В М08, средняя серия	2 шт	8		Шайба кузов. DIN 9021 M 10	2 шт

## Автомобиль без защиты



## Автомобиль с защитой



## Порядок установки

1. Установить на продольные балки передней подвески задние точки крепления Защиты при помощи ПР 50x20x6 М8, Болтов М8x20, Гроверов 8 и Шайб 8.
2. Установить на продольные балки передней подвески передние точки крепления Защиты при помощи ПЗ 151x20x6 А130 М10, Болтов М10x30, Гроверов 10 и Шайб 10.

Компания оставляет за собой право вносить изменения в конструкцию и комплектацию продукции.  
Появились вопросы по установке? Заходите на сайт: [motodog.pro](http://motodog.pro) или звоните по номеру с сайта.

Версия инструкции от 25.03.2021 14:38:00