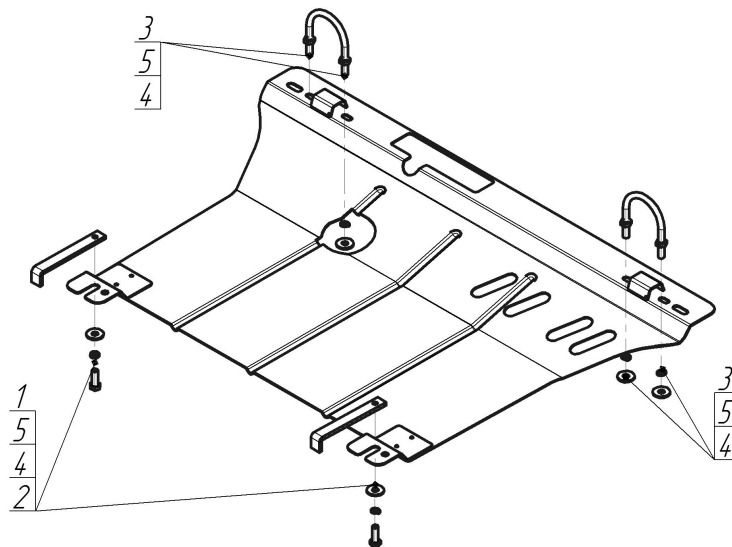


Защищаемые агрегаты: Двигатель

Материал защиты: 2 мм, Сталь



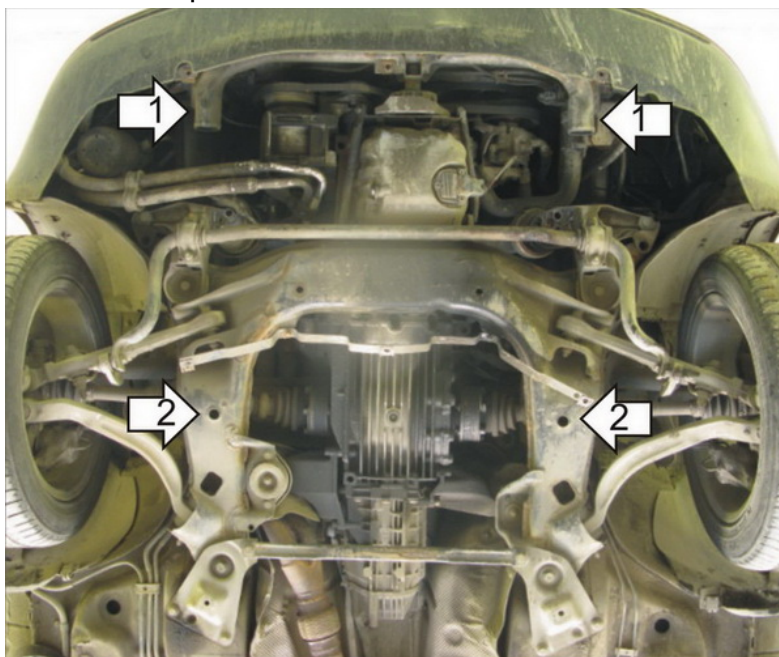
Марка	Модель	Объем	Год выпуска
Audi	A4	1.6, 1.8, 2.4	1994-2000



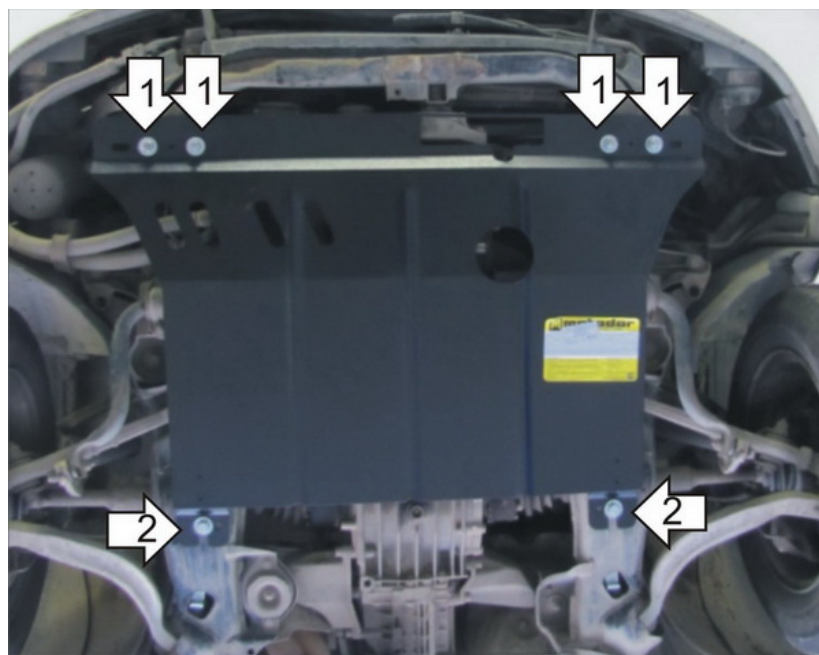
**Комплект крепежа**

1		ПЗ 151x20x6 A130 M10	2 шт	4		Шайба Гровера DIN 127 В М10, средняя серия	6 шт
2		Болт DIN 933 – 8.8 10x030	2 шт	5		Шайба кузов. DIN 9021 М 10	6 шт
3		Монтажная скоба ETR 60-70, М10	2 шт				

## Автомобиль без защиты



## Автомобиль с защитой



## Порядок установки

1. Установить на балки круглого сечения под радиатором передние точки крепления Защиты при помощи Скобы ETR 60-70, Шайб 10 и Гроверов 10.
2. Установить на продольные балки передней подвески задние точки крепления Защиты при помощи ПЗ 151x20x6 A130 M10, Болтов M10x30, Шайб 10 и Гроверов 10.

Компания оставляет за собой право вносить изменения в конструкцию и комплектацию продукции.  
Появились вопросы по установке? Заходите на сайт: [motodog.pro](http://motodog.pro) или звоните по номеру с сайта.

Версия инструкции от 25.03.2021 14:40:02