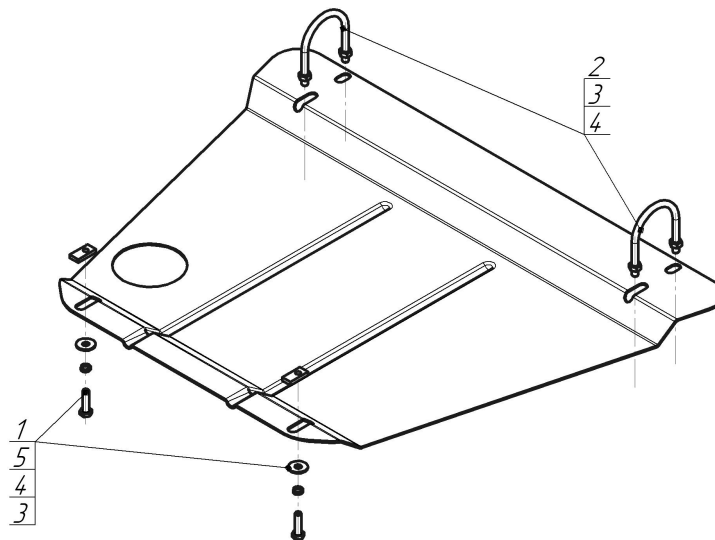


Защищаемые агрегаты: Двигатель

Материал защиты: 2 мм, Сталь



Марка	Модель	Объем	Год выпуска
Audi	100	2.6, 2.8	1990-1994



**Комплект крепежа**

1		ПР 30x14x5 A10 M8	2 шт	4		Шайба кузов. DIN 9021 M 08	6 шт
2		Монтажная скоба ETR 50-60, M8	2 шт	5		Болт DIN 933 – 8.8 10x030	2 шт
3		Шайба Гровера DIN 127 B M08, средняя серия	6 шт				

## Автомобиль без защиты



## Автомобиль с защитой



## Порядок установки

1. Закрепить передние точки первого щита при помощи Скоб 50-60, закрепив их за трубы металлические воздуховода.
2. Задние точки щита закрепить за поперечную балку подрамника при помощи ПР 30x14x5 M8 и Болтов M8x30.

Компания оставляет за собой право вносить изменения в конструкцию и комплектацию продукции.  
Появились вопросы по установке? Заходите на сайт: [motodog.pro](http://motodog.pro) или звоните по номеру с сайта.

Версия инструкции от 25.03.2021 15:01:52