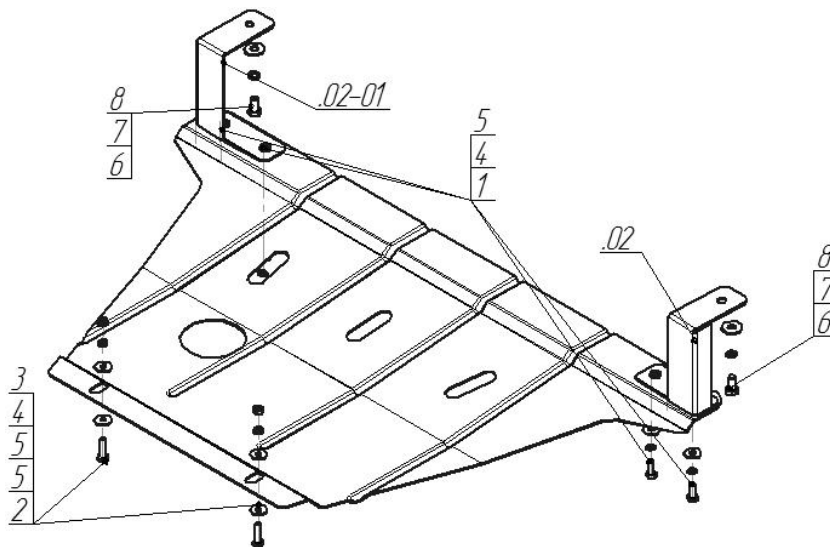


Защищаемые агрегаты: Двигатель

Материал защиты: 2 мм, Сталь



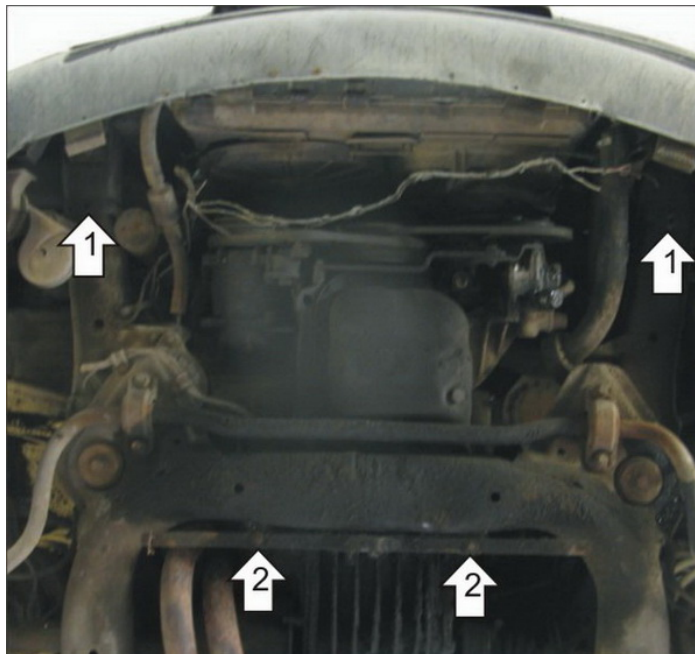
Марка	Модель	Объем	Год выпуска	Марка	Модель	Объем	Год выпуска
Audi	100	2.0	1990-1994	Audi	A6	2.0	1994-1997



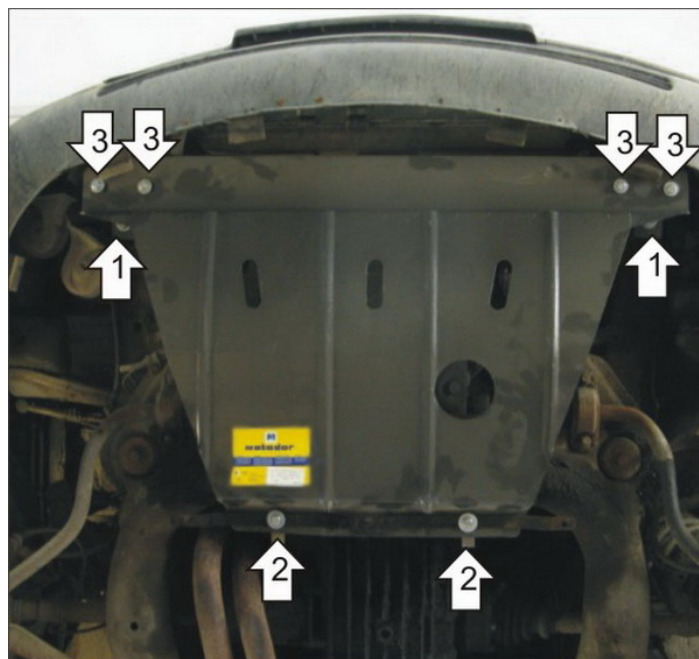
Комплект крепежа

02		Балка		4		Шайба Гровера DIN 127 B M08, средняя серия	6 шт
02 - 01		Балка		5		Шайба кузов. DIN 9021 M 08	8 шт
1		Болт DIN 933 – 8.8 08x020	4 шт	6		Болт DIN 933 – 8.8 10x020	2 шт
2		Болт DIN 933 – 8.8 08x030	2 шт	7		Шайба Гровера DIN 127 B M10, средняя серия	2 шт
3		Гайка DIN 934 M 08	2 шт	8		Шайба кузов. DIN 9021 M 10	2 шт

Автомобиль без защиты



Автомобиль с защитой



Порядок установки

1. Установить на лонжероны Балки правую и левую при помощи Болтов M10x20, Шайб 10 и Гроверов 10.
2. Установить на поперечную балку передней подвески задние точки крепления Защиты при помощи Болтов M8x30, Гаек M8, Шайб 8, и Гроверов 8.
3. Установить на ранее установленные Балки передние точки крепления Защиты при помощи Болтов M8x20, Шайб 8 и Гроверов 8.

Компания оставляет за собой право вносить изменения в конструкцию и комплектацию продукции.
Появились вопросы по установке? Заходите на сайт: motodog.pro или звоните по номеру с сайта.

Версия инструкции от 25.03.2021 14:54:17