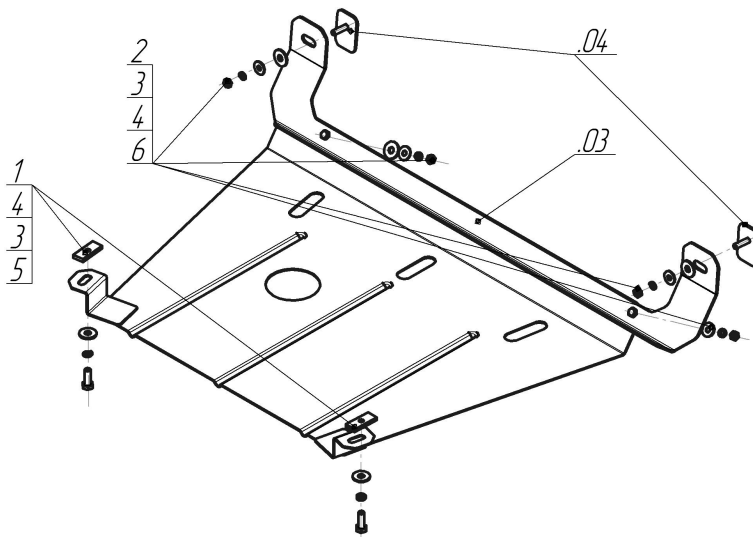


Защищаемые агрегаты: Двигатель

Материал защиты: 2 мм, Сталь



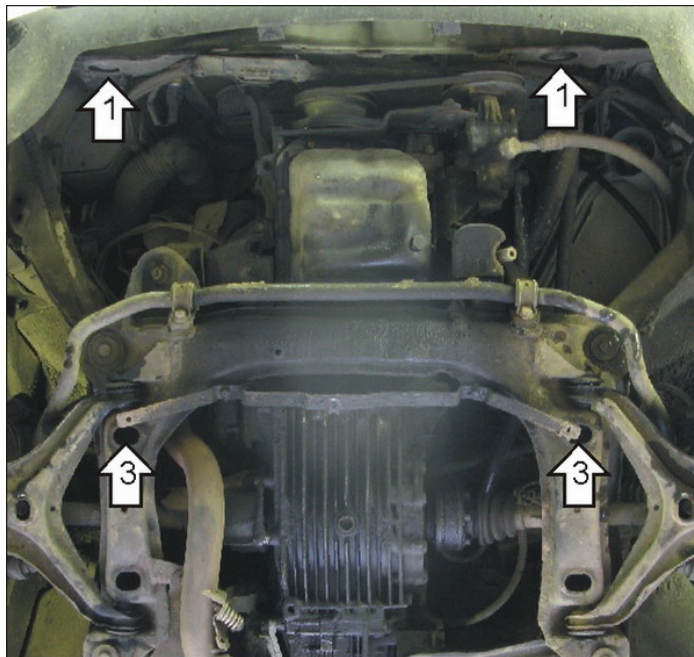
Марка	Модель	Объем	Год выпуска	Марка	Модель	Объем	Год выпуска
Audi	80	1.4, 1.6, 1.8, 1.9, 2.0, 2.3	1986-1991	Audi	80	1.6, 1.9, 2.0, 2.2, 2.3, 2.6, 2.8	1991-1996



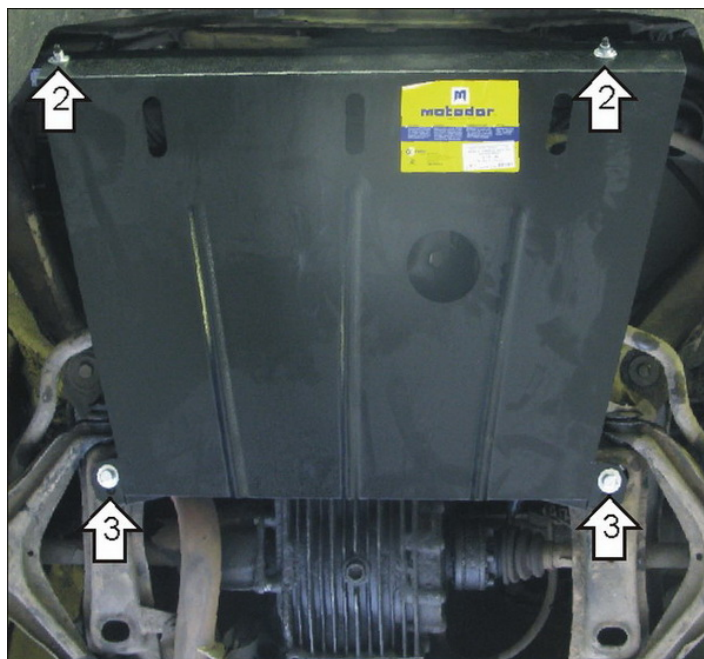
Комплект крепежа

03		Балка		3		Шайба Гровера DIN 127 В М08, средняя серия	6 шт
04		Балка		4		Шайба кузов. DIN 9021 М 08	6 шт
1		ПР 50x20x6 М8	2 шт	5		Болт DIN 933 – 8.8 08x030	2 шт
2		Гайка DIN 934 М 08	4 шт	6		Шайба кузов. DIN 9021 М 10	4 шт

Автомобиль без защиты



Автомобиль с защитой



Порядок установки

1. К подрамнику радиатора закрепить Балку при помощи Планок со шпилькой, Гаек М8, Шайб и Гр. Шайб 8.
2. Закрепить к Балке передние точки защиты при помощи гаек 8 с Шайбами 10, Шайбами и Гр. Шайбами 8.
3. Закрепить к подрамнику передней подвески задние точки крепления защиты, используя ПР 50x20x6 М8, Болты М8x30, Шайбы и Гр. Шайбы 8.

Компания оставляет за собой право вносить изменения в конструкцию и комплектацию продукции.
Появились вопросы по установке? Заходите на сайт: motador.pro или звоните по номеру с сайта.

Версия инструкции от 25.03.2021 14:40:53