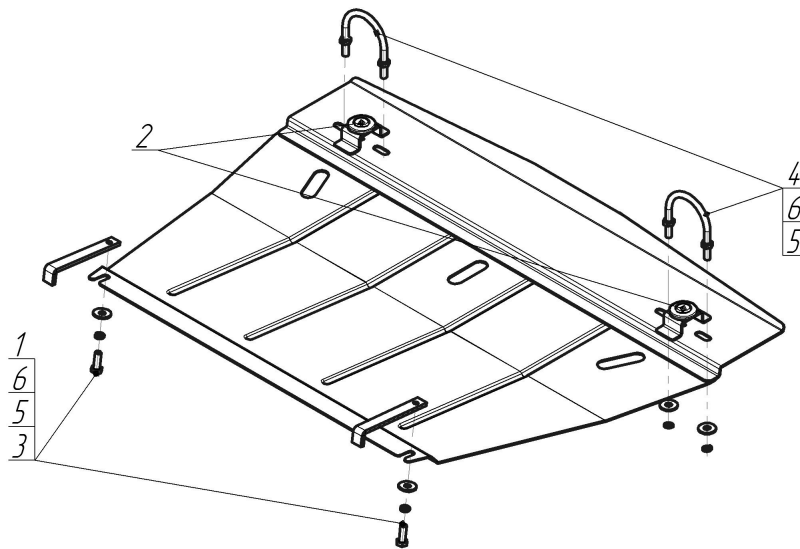


Защищаемые агрегаты: Двигатель

Материал защиты: 2 мм, Сталь



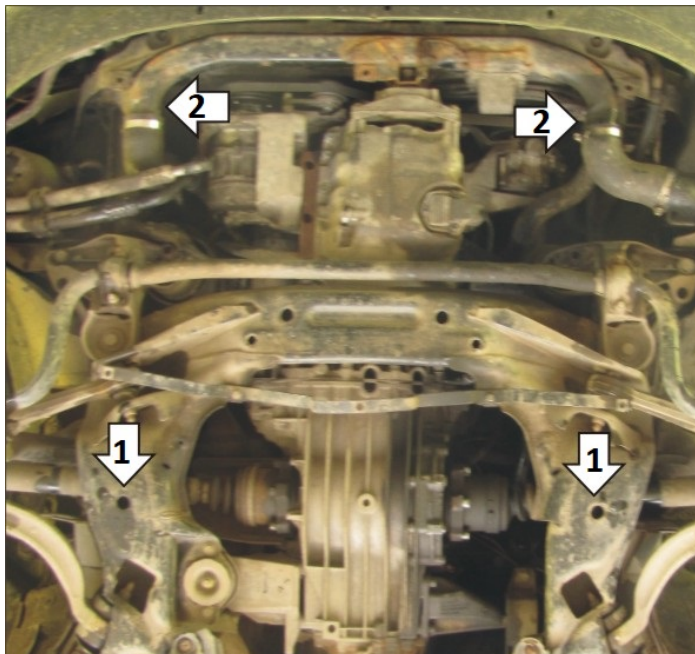
Марка	Модель	Объем	Год выпуска	Марка	Модель	Объем	Год выпуска
Audi	A6	1.8, 1.9	1997-2001	Audi	A6	1.8, 1.9	1997-2001
Audi	A6	1.8, 1.9	2001-2004	Audi	A6	1.8, 1.9	2001-2004



**Комплект крепежа**

1		ПЗ 151x20x6 A130 M10	2 шт	5		Болт DIN 933 – 8.8 10x030	2 шт
2		Демпфер	2 шт	6		Шайба Гровера DIN 127 В М10, средняя серия	6 шт
3		Монтажная скоба ETR 66-76, М10	2 шт	7		Шайба кузов. DIN 9021 М 10	6 шт
4		Гайка DIN 934 М 10x1,5	4 шт				

## Автомобиль без защиты



## Автомобиль с защитой



## Порядок установки

1. Установить на подрамник передней подвески задние точки крепления Защиты при помощи ПЗ 151x20x6 A130 M10, Болтов M10x30, Шайб 10 и Гроверов 10.
2. Установить на воздуховоды передней части моторного отсека передние точки крепления Защиты при помощи Скоб ETR 60-70, Шайб 8 и Гроверов 8.

Компания оставляет за собой право вносить изменения в конструкцию и комплектацию продукции.  
Появились вопросы по установке? Заходите на сайт: [motodog.pro](http://motodog.pro) или звоните по номеру с сайта.

Версия инструкции от 25.03.2021 14:44:51