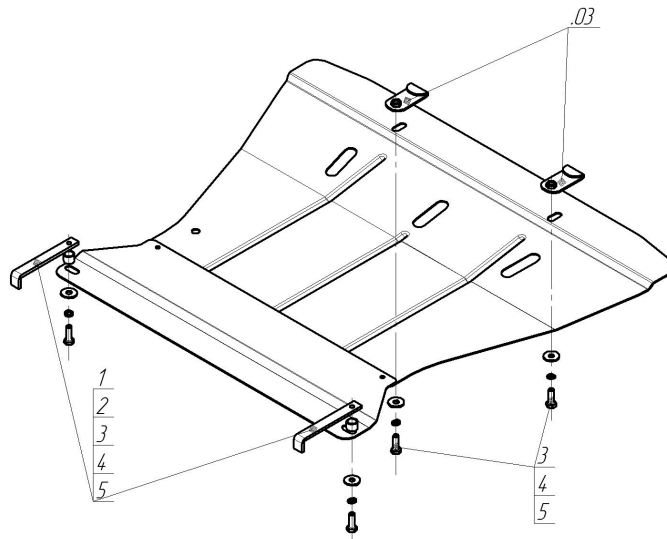


Защищаемые агрегаты: Двигатель

Материал защиты: 2 мм, Сталь



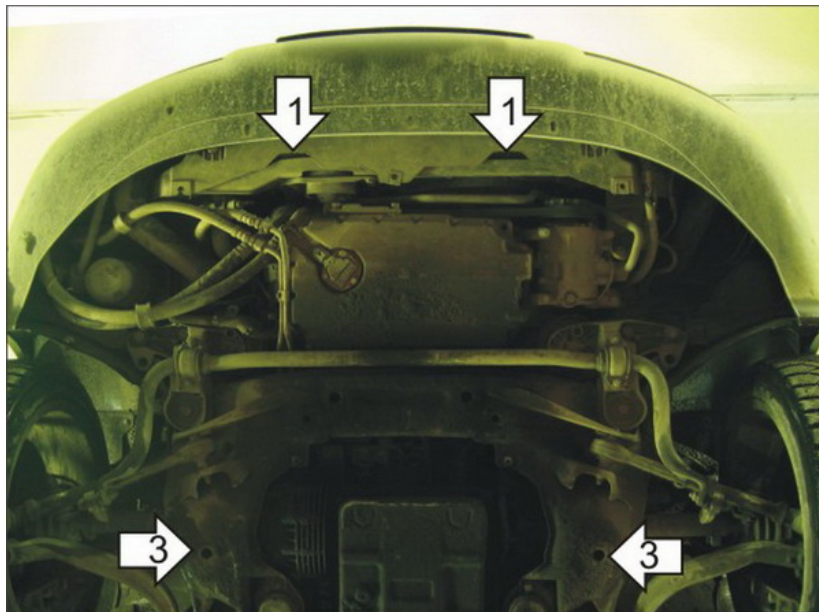
Марка	Модель	Объем	Год выпуска	Марка	Модель	Объем	Год выпуска
Audi	A6	2.4, 2.5, 2.7, 2.8	1997-2001	Audi	A6	2.4, 2.5, 2.7, 2.8	1997-2001
Audi	A6	2.4, 2.5, 2.7	2001-2004	Audi	A6	2.4, 2.5, 2.7	2001-2004



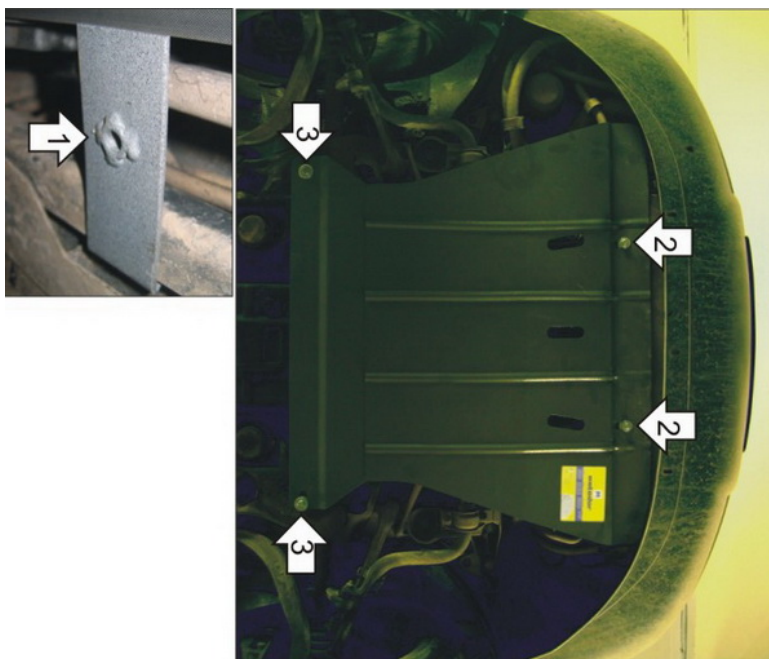
Комплект крепежа

03		Балка		3		Болт DIN 933 – 8.8 10x030	4 шт
1		ПЗ 151x20x6 A130 M10	2 шт	4		Шайба Гровера DIN 127 В М10, средняя серия	4 шт
2		Проставка 15	2 шт	5		Шайба кузов. DIN 9021 М 10	4 шт

Автомобиль без защиты



Автомобиль с защитой



Порядок установки

1. Установить на подрамник радиатора 2 Крючка.
 2. Установить к ранее закрепленным Крючкам переднюю часть Защиты при помощи Болтов M10x35, Шайб 10 и Гроверов 10.
 3. Установить на подрамник КПП заднюю часть Защиты при помощи ПЗ 151x20x6 M10, Болтов M10x35, Проставок 15, Шайб 10 и Гроверов 10.
- Крепление Болтами M10x35 производится на подрамник КПП при помощи закладываемых сверху ПЗ 151x20x6 A130 M10.

Компания оставляет за собой право вносить изменения в конструкцию и комплектацию продукции.
Появились вопросы по установке? Заходите на сайт: motodog.pro или звоните по номеру с сайта.

Версия инструкции от 25.03.2021 14:42:11