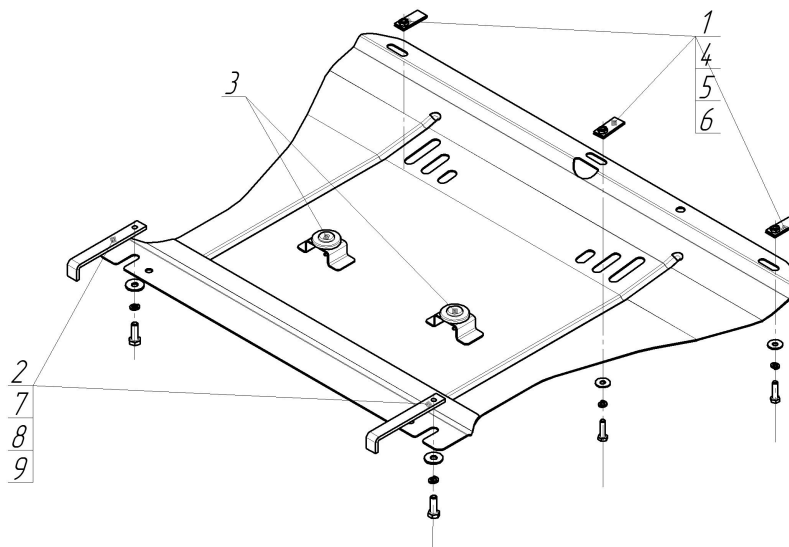


Защищаемые агрегаты: Двигатель

Материал защиты: 2 мм, Сталь



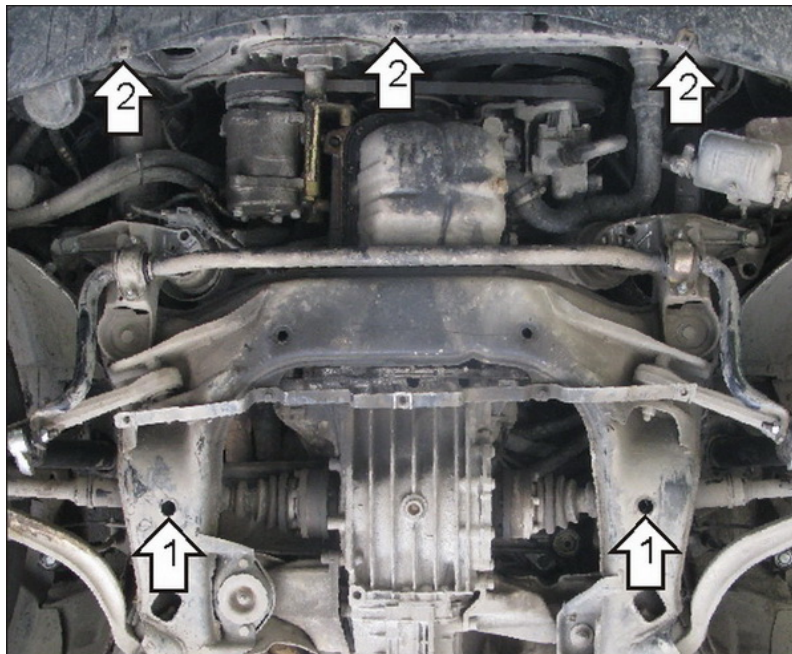
Марка	Модель	Объем	Год выпуска	Марка	Модель	Объем	Год выпуска
Audi	A4	1.6, 1.8, 2.4	1994-2000	Audi	A4	1.6, 1.8, 2.4	1994-2000



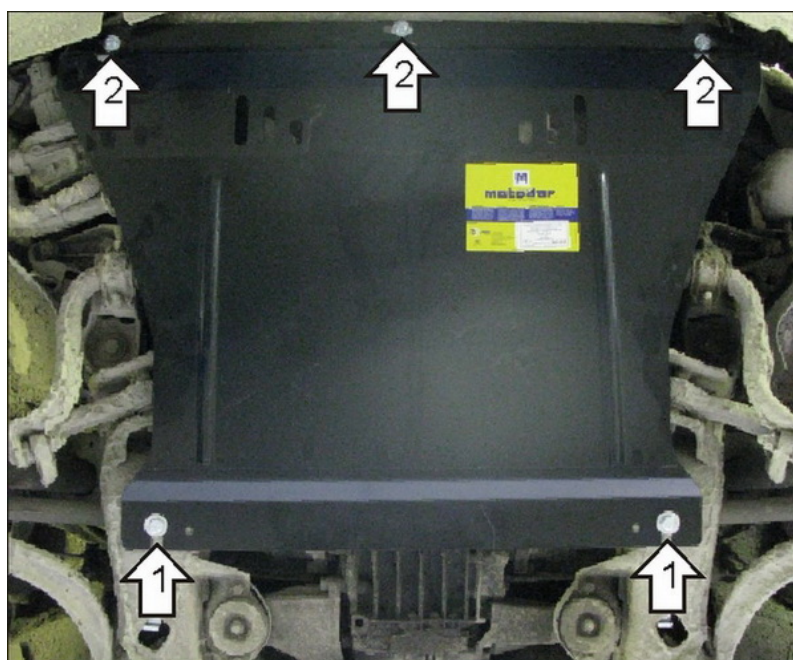
Комплект крепежа

1		КЛ 51x20 A40 M8	3 шт	6		Шайба кузов. DIN 9021 M 08	3 шт
2		ПЗ 151x20x6 A130 M10	2 шт	7		Болт DIN 933 – 8.8 10x030	2 шт
3		Демпфер	2 шт	8		Шайба Гровера DIN 127 В М10, средняя серия	2 шт
4		Болт DIN 933 – 8.8 08x030	3 шт	9		Шайба кузов. DIN 9021 M 10	2 шт
5		Шайба Гровера DIN 127 В М08, средняя серия	3 шт				

Автомобиль без защиты



Автомобиль с защитой



Порядок установки

1. Соосно с отверстиями подрамника моторного отсека установить ПЗ 151x20x6 A130 M10 и Наживить Болты M10x30 с Шайбами и Гр. Шайбами 10. Завести задние точки защиты.
2. Закрепить совместно с креплениями юбки бампера передние точки защиты, используя КЛ 51x20 A40 M8, Болты M8x20 с Шайбами и Гр. Шайбами 8.

Компания оставляет за собой право вносить изменения в конструкцию и комплектацию продукции.
Появились вопросы по установке? Заходите на сайт: motodog.pro или звоните по номеру с сайта.

Версия инструкции от 25.03.2021 14:45:41