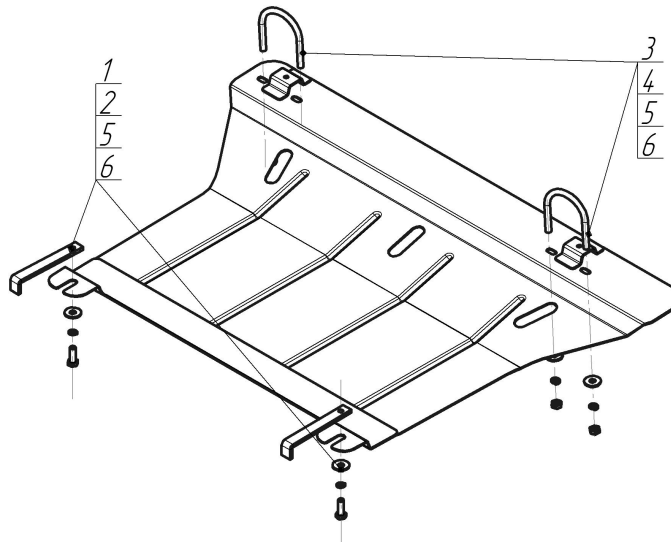


Защищаемые агрегаты: Двигатель

Материал защиты: 2 мм, Сталь



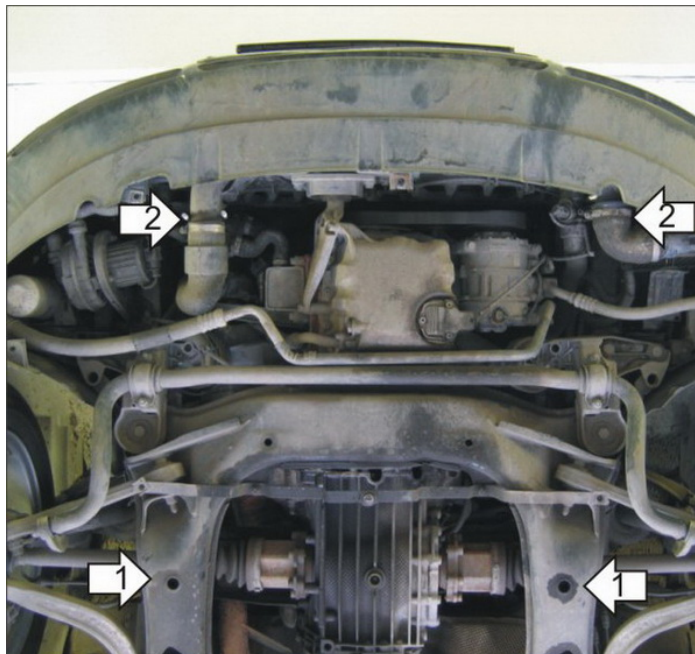
Марка	Модель	Объем	Год выпуска	Марка	Модель	Объем	Год выпуска
Audi	A4	1.6, 1.8, 1.9, 2.0, 2.4, 2.5	2000-2004	Audi	A4	1.6, 1.8, 1.9, 2.0, 2.5, 2.7, 3.0	2004-2007
Audi	A4	1.6, 1.8, 1.9, 2.0, 2.4, 2.5	2000-2004	Audi	A4	1.6, 1.8, 1.9, 2.0, 2.5, 2.7	2004-2007



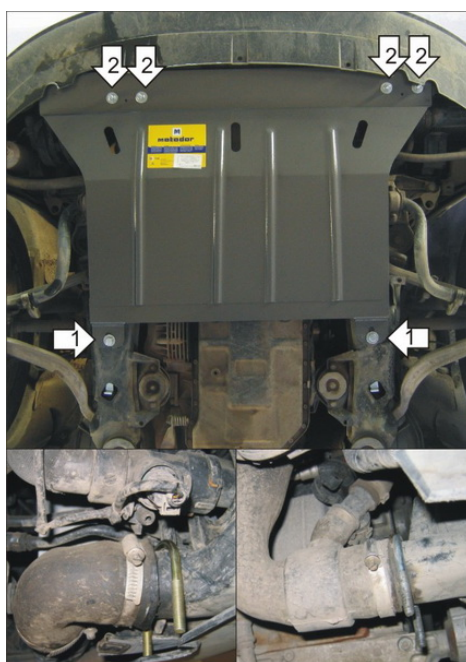
**Комплект крепежа**

1		ПЗ 151x20x6 A130 M10	2 шт	4		Монтажная скоба ETR 60-70, M10	2 шт
2		Болт DIN 933 – 8.8 10x030	2 шт	5		Шайба Гровера DIN 127 В M10, средняя серия	2 шт
3		Гайка DIN 934 М 10x1,5	4 шт	6		Шайба кузов. DIN 9021 М 10	2 шт

## Автомобиль без защиты



## Автомобиль с защитой



## Порядок установки

1. Установить на подрамник передней подвески задние точки крепления Защиты при помощи ПЗ 151x20x6 A130 M10, Болтов M10x30, Шайб 10 и Гроверов 10.
2. Установить на воздуховоды передней части моторного отсека передние точки крепления Защиты при помощи Скоб ETR 60-70, Шайб 10 и Гроверов 10. Скобы крепить на металлические части воздуховодов.

Компания оставляет за собой право вносить изменения в конструкцию и комплектацию продукции.  
Появились вопросы по установке? Заходите на сайт: [motodor.pro](http://motodor.pro) или звоните по номеру с сайта.

Версия инструкции от 25.03.2021 14:42:31