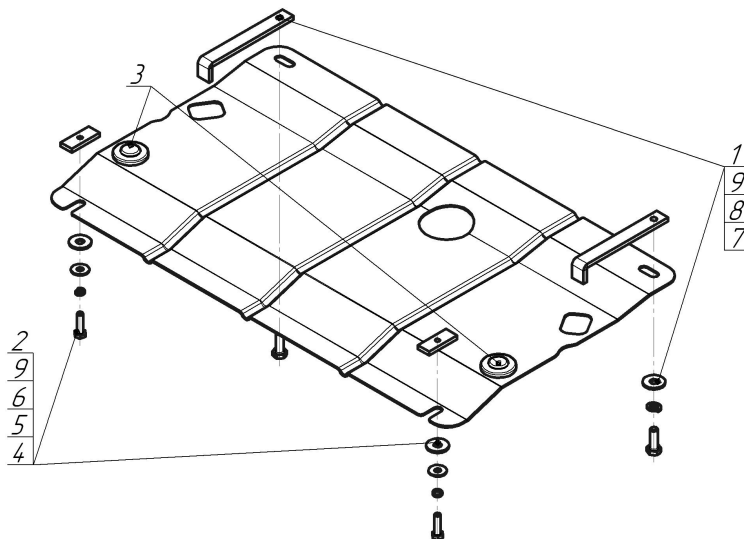


Защищаемые агрегаты: Коробка переключения передач

Материал защиты: 2 мм, Сталь



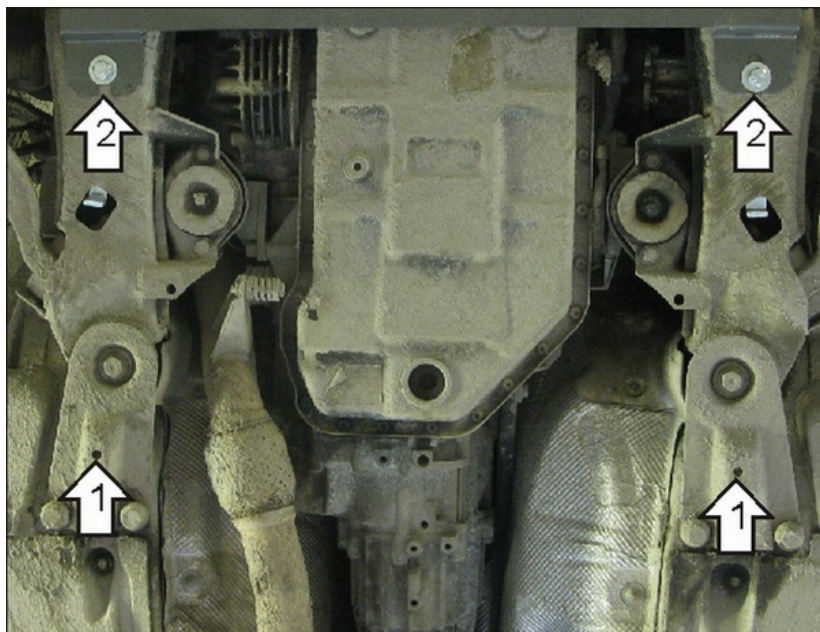
Марка	Модель	Объем	Год выпуска
Audi	A4	1.6, 1.8, 1.9, 2.0, 2.4, 2.5, 4.2	2000-2004



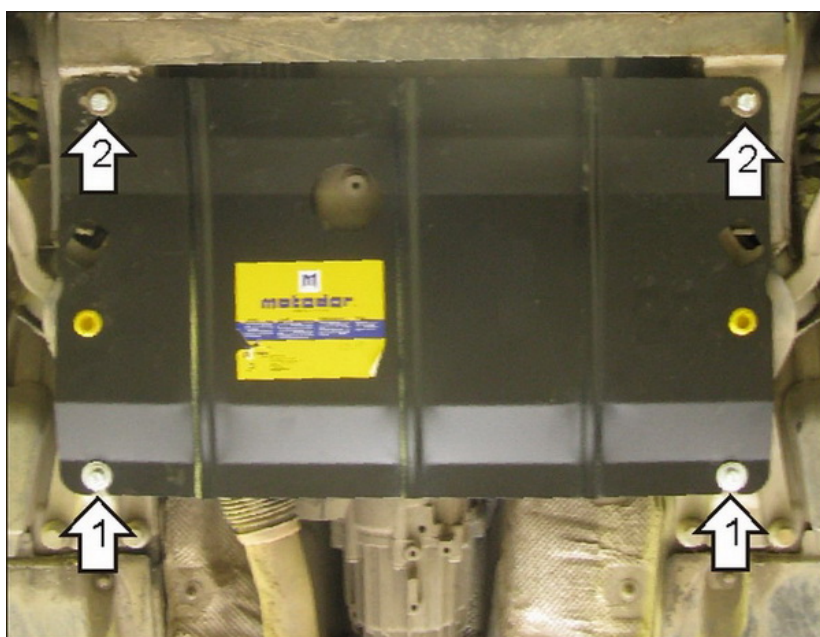
Комплект крепежа

1		ПЗ 151x20x6 A130 M10	2 шт	6		Шайба кузов. DIN 9021 M 08	2 шт
2		ПР 50x20x6 M8	2 шт	7		Болт DIN 933 – 8.8 10x030	2 шт
3		Демпфер	2 шт	8		Шайба Гровера DIN 127 В M10, средняя серия	2 шт
4		Болт DIN 933 – 8.8 08x030	2 шт	9		Шайба кузов. DIN 9021 M 10	4 шт
5		Шайба Гровера DIN 127 В M08, средняя серия	2 шт				

Автомобиль без защиты



Автомобиль с защитой



Порядок установки

1. Соосно с отверстиями в подрамнике передней подвески установить ПР 50x20x6 М8 и наживить Болты М8x30 с Шайбами и Гр. Шайбами 8. Завести задние точки защиты.
2. Закрепить к подрамнику передние точки защиты, используя ПЗ 151x20x6 А130 М10, Болты М10x30 с Шайбами и Гр. Шайбами 10.

Компания оставляет за собой право вносить изменения в конструкцию и комплектацию продукции.
Появились вопросы по установке? Заходите на сайт: motodog.pro или звоните по номеру с сайта.

Версия инструкции от 25.03.2021 14:45:14