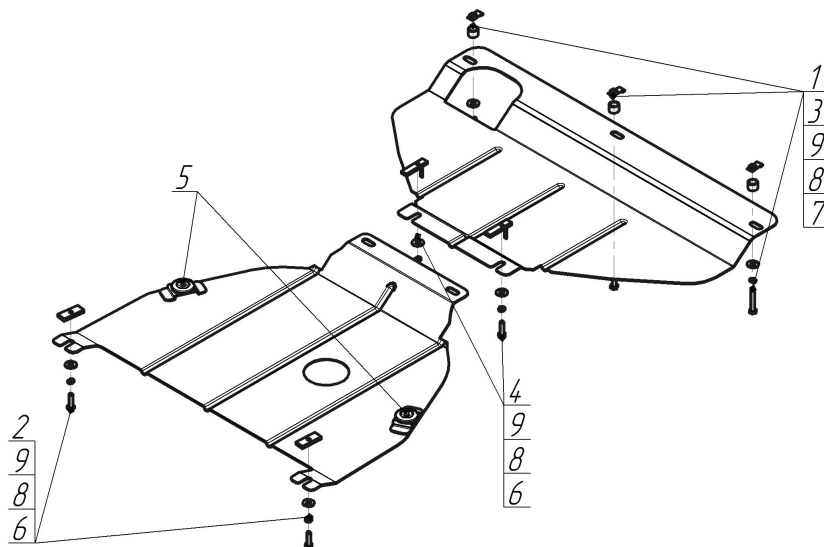


Защищаемые агрегаты: Двигатель, Коробка переключения передач

Материал защиты: 2 мм, Сталь



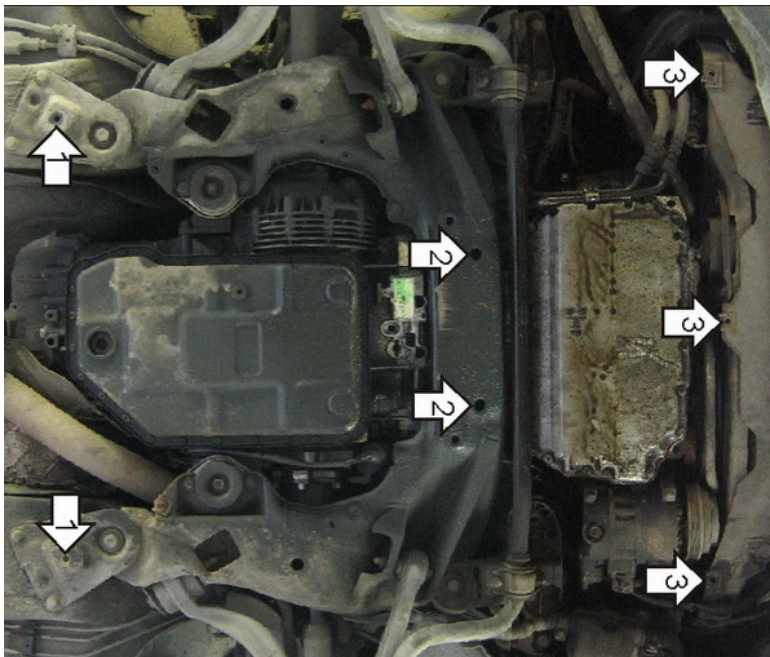
Марка	Модель	Объем	Год выпуска	Марка	Модель	Объем	Год выпуска
Audi	A6	1.8, 2.4, 2.5, 2.7, 2.8	1997-2001	Audi	A6	1.8, 2.4, 2.5, 2.7, 2.8	1997-2001
Audi	A6	1.8, 1.9, 2.4, 2.5, 2.7, 3.0	2001-2004	Audi	A6	1.8, 1.9, 2.4, 2.5, 2.7, 3.0	2001-2004



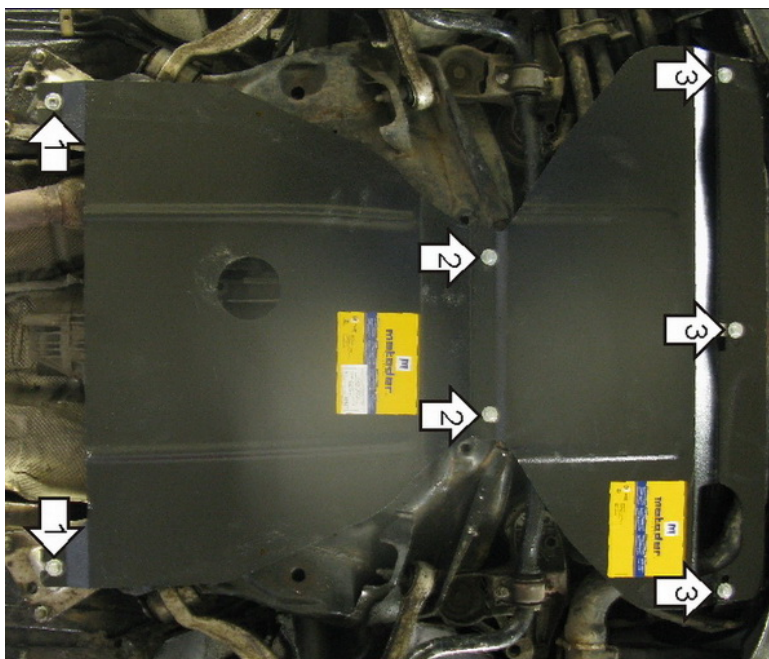
Комплект крепежа

1		КЛ 31x14 A20 M8	3 шт	6		Болт DIN 933 – 8.8 08x030	4 шт
2		ПР 50x20x6 M8	2 шт	7		Болт DIN 933 – 8.8 08x050	3 шт
3		Проставка 15	3 шт	8		Шайба Гровера DIN 127 В М08, средняя серия	7 шт
4		ПУ 60x14x6 A20 В10 M8	2 шт	9		Шайба кузов. DIN 9021 М 08	7 шт
5		Демпфер	2 шт				

Автомобиль без защиты



Автомобиль с защитой



Порядок установки

1. Соосно с отверстиями в подрамнике передней подвески установить ПР 50x20x6 М8 и наживить болты М8х30 с Шайбами и Гр. Шайбами 8. Завести задние точки второго щита.
2. Подвесить к подрамнику передние точки второго щита, используя ПУ 60x14x6 А20В10 М8, Болты М8х30 с Шайбами и Гр. Шайбами 8. Завести задние точки первого щита.
3. Закрепить к подрамнику радиатора передние точки защиты при помощи КЛ 30x14 А20 М8, Проставок 15, Болтов М8х50 с Шайбами и Гр. Шайбами 8.

Компания оставляет за собой право вносить изменения в конструкцию и комплектацию продукции.
Появились вопросы по установке? Заходите на сайт: motodog.pro или звоните по номеру с сайта.

Версия инструкции от 25.03.2021 14:51:21