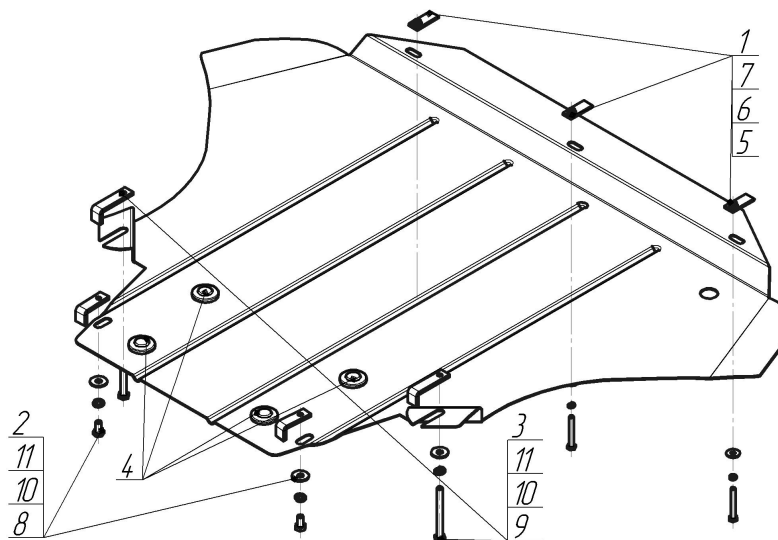


Защищаемые агрегаты: Двигатель, Коробка переключения передач

Материал защиты: 2 мм, Сталь



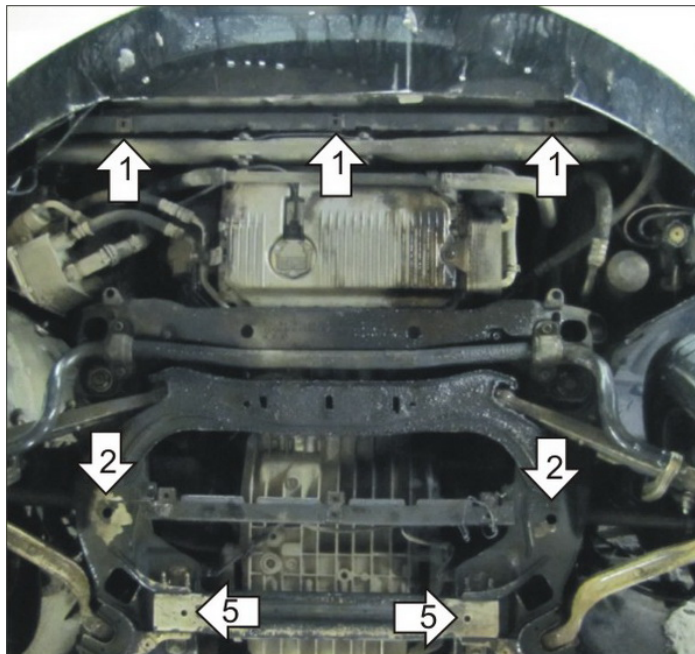
Марка	Модель	Объем	Год выпуска
Audi	A8	3.0, 3.2, 4.2	2005-2009



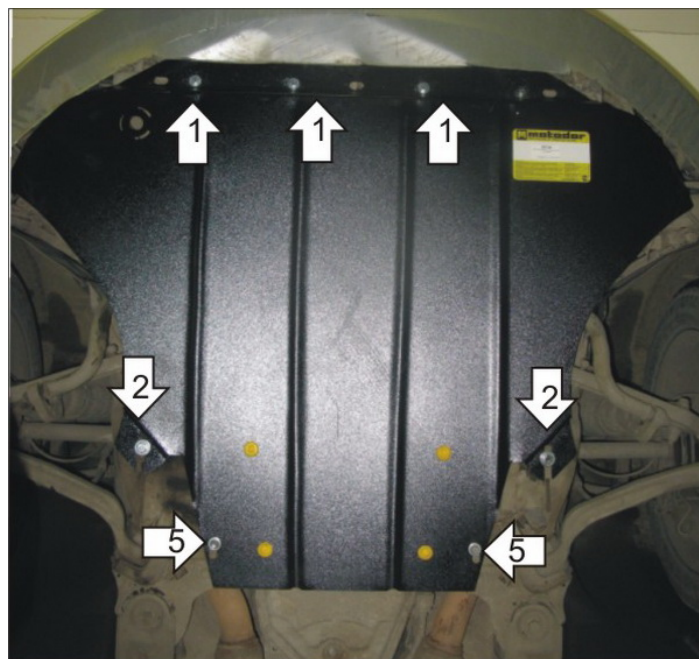
**Комплект крепежа**

1		КЛ 51x20 A40 M8	3 шт	7		Шайба кузов. DIN 9021 M 08	3 шт
2		ПЗ 61x20x6 A40 M10	2 шт	8		Болт DIN 933 – 8.8 10x020	2 шт
3		ПЗ 79x20x6 A60 M10	2 шт	9		Болт DIN 933 – 8.8 10x100	2 шт
4		Демпфер	4 шт	10		Шайба Гровера DIN 127 В М10, средняя серия	4 шт
5		Болт DIN 933 – 8.8 08x030	3 шт	11		Шайба кузов. DIN 9021 M 10	4 шт
6		Шайба Гровера DIN 127 В М08, средняя серия	3 шт				

## Автомобиль без защиты



## Автомобиль с защитой



## Порядок установки

1. Наживить клипсы КЛ 51x20 М8 на рамку радиатора.
2. Для средних точек крепления заложить в квадратные отверстия подрамника ПЗ 79x20x6 М10 и совместить резьбовые отверстия закладной с круглым отверстием в подрамнике, наживить болты М10x100 с гроверами 10 и шайбами 10.
3. Установить демпферы в отверстия в задней части щита.
4. Установить щит, заведя открытые пазы в ранее наживленные болты, закрепить передние точки щита при помощи болтов М8x30, гроверов 8 и шайб 8, ввинтив их в ранее установленные клипсы.
5. Установить задние точки щита при помощи ПЗ 61x20x6 М10, заложив их в поперечную балку подрамника сбоку, и Болтов М10x30, гроверов 10 и шайб 10.
6. Отцентрировать щит и затянуть все резьбовые соединения.

Компания оставляет за собой право вносить изменения в конструкцию и комплектацию продукции.  
Появились вопросы по установке? Заходите на сайт: [motodog.pro](http://motodog.pro) или звоните по номеру с сайта.

Версия инструкции от 25.03.2021 14:55:56