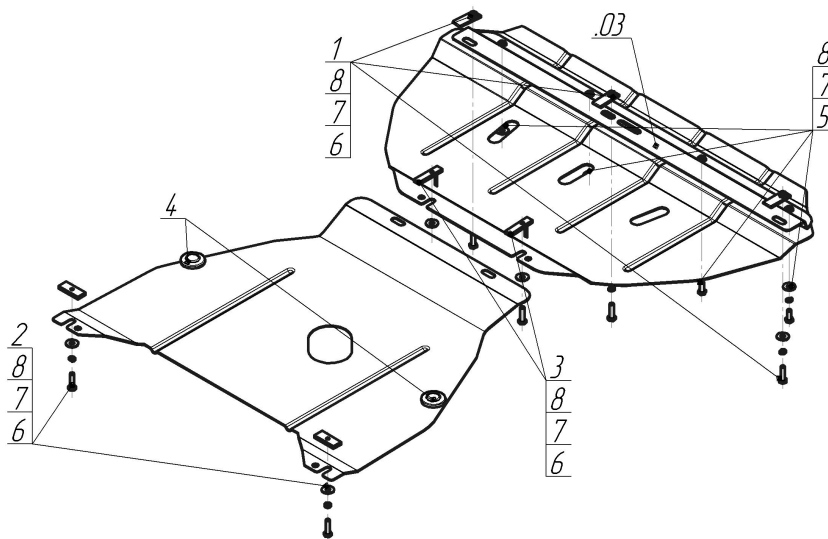


Защищаемые агрегаты: Двигатель, Радиатор

Материал защиты: 2 мм, Сталь



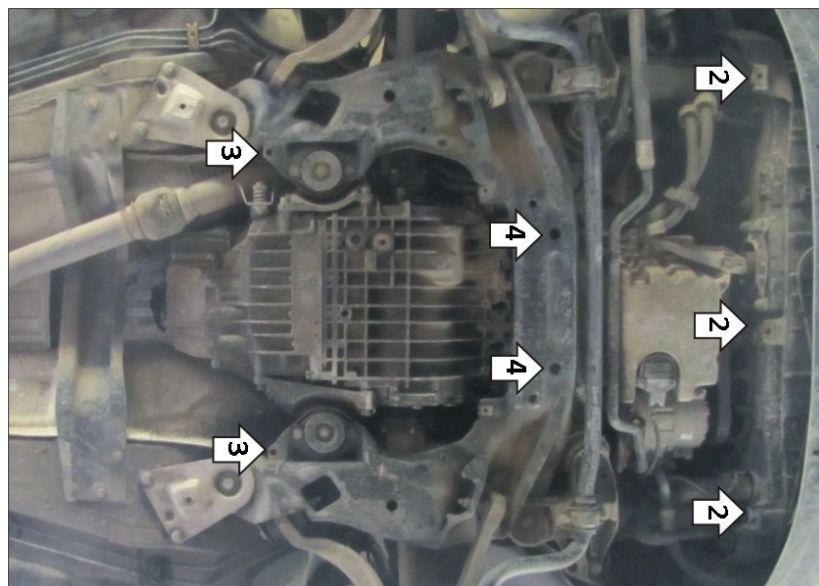
Марка	Модель	Объем	Год выпуска	Марка	Модель	Объем	Год выпуска
Audi	A6	2.0	2001-2004	Audi	A6	2.0	2001-2004



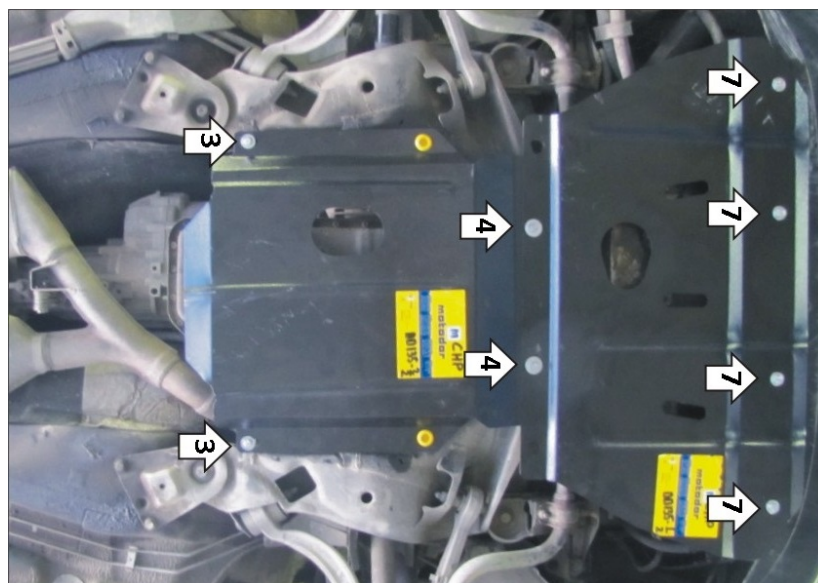
Комплект крепежа

03		Балка		5		Болт DIN 933 – 8.8 08x020	4 шт
1		КЛ 51x20 A40 M8	3 шт	6		Болт DIN 933 – 8.8 08x030	7 шт
2		ПР 50x20x6 M8	2 шт	7		Шайба Гровера DIN 127 В М08, средняя серия	11 шт
3		ПУ 60x14x6 A20 В10 M8	2 шт	8		Шайба кузов. DIN 9021 М 08	11 шт
4		Демпфер	2 шт				

Автомобиль без защиты



Автомобиль с защитой



Порядок установки

1. Снять пыльник.
2. Установить КЛ 51x20 М8 на рамку радиатора (в местах крепления пыльника), на КЛ 51x20 М8 закрепить балку при помощи Болтов М8, Гроверов 8 и Шайб 8.
3. Установить задние точки крепления заднего щита, заложив за подрамник ПР 50x20x6 М8 (в местах где коробка крепится к подрамнику), и винтитив в них Болты М8х30.
4. Установить передние точки крепления заднего щита и задние точки крепления переднего щита, заложив в отверстия подрамника ПУ 60x14x6 М8.
5. Установить демпферы в отверстия приварных подставок заднего щита.
6. Установить задний щит на автомобиля, заведя открытые пазы в ранее установленные ПР 50x20x6 М10 с Болтами, передние закрепить на ранее установленные ПУ 60x14x6 М8 Болтами М8 с Гроверами 8 и Шайбами 8.
7. Установить передний щит, заведя открытые пазы в передние точки крепления заднего щита, а передние точки установить на балку, установленную в П.1.
8. Затянуть все резьбовые крепления.

Компания оставляет за собой право вносить изменения в конструкцию и комплектацию продукции.
Появились вопросы по установке? Заходите на сайт: motodog.pro или звоните по номеру с сайта.