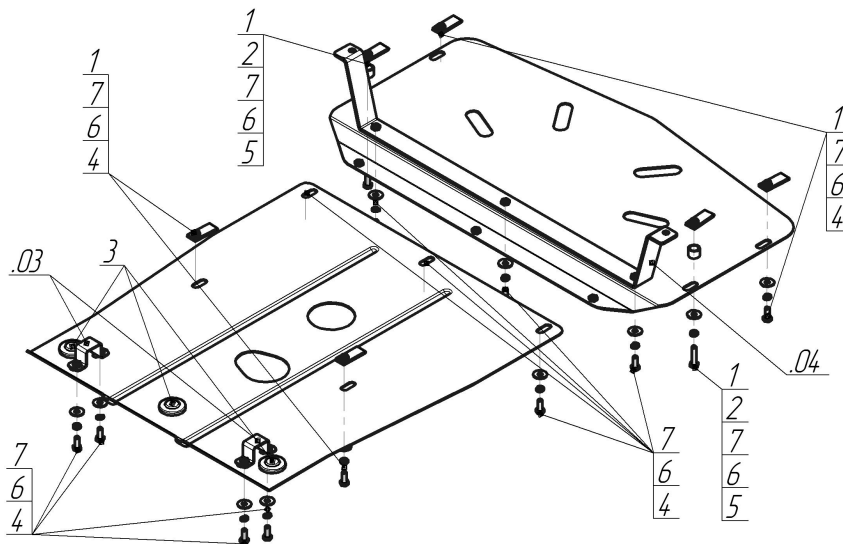


Защищаемые агрегаты: Двигатель, Радиатор

Материал защиты: 2 мм, Сталь



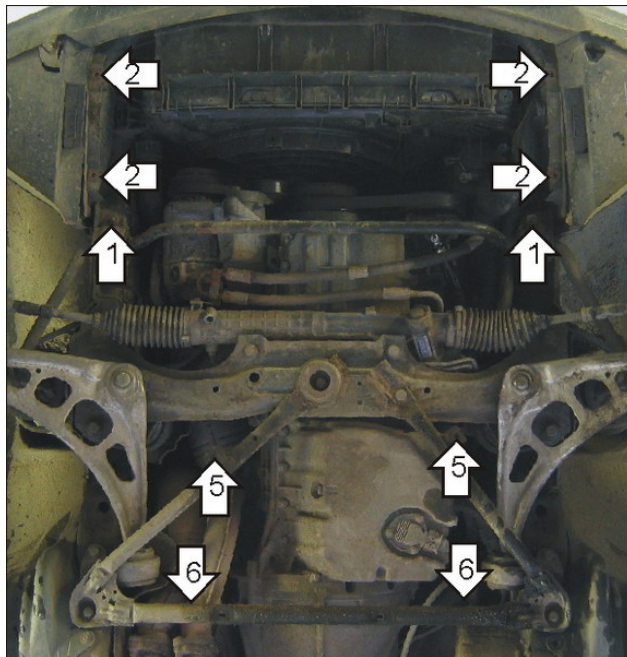
Марка	Модель	Объем	Год выпуска
BMW	3 (e46)	1.6, 1.9, 2.0, 3.0	1998-2001



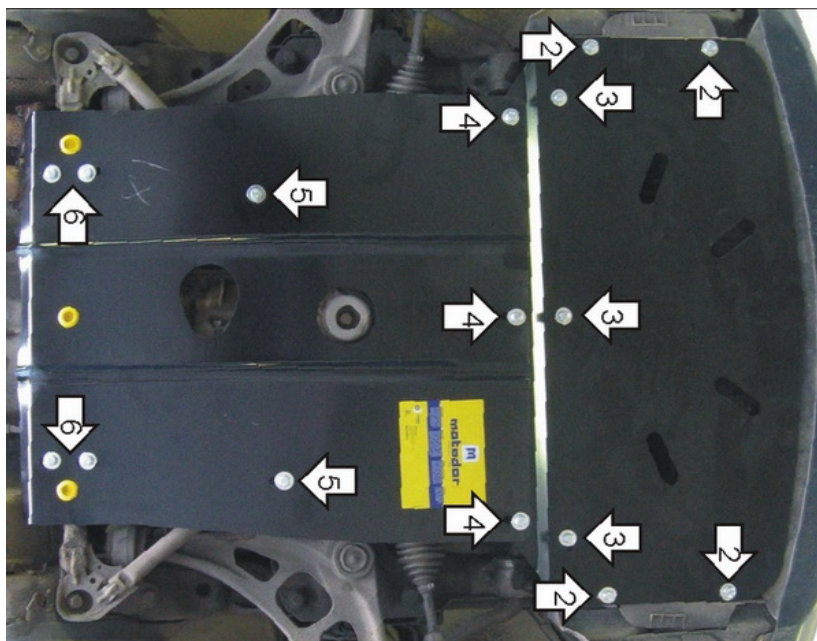
Комплект крепежа

03		Балка		4		Болт DIN 933 – 8.8 08x020	14 шт
04		Балка		5		Болт DIN 933 – 8.8 08x035	2 шт
1		КЛ 51x20 А40 М8	6 шт	6		Шайба Гровера DIN 127 В М08, средняя серия	16 шт
2		Проставка 15	2 шт	7		Шайба кузов. DIN 9021 М 08	16 шт
3		Демпфер	3 шт				

Автомобиль без защиты



Автомобиль с защитой



Порядок установки

1. Закрепить Балку к лонжеронам на штатный крепеж стабилизатора поперечной устойчивости.
2. Закрепить первый лист защиты к Балке Болтами М8х20 с Шайбами и Гр. Шайбами 8.
3. Закрепить первый лист защиты в отверстия крепления пыльника, используя КЛ 51х20 А40 М8, Проставки 15, Болты М8х35, Шайбы и Гр. Шайбы 8.
4. Соединить второй лист защиты с первым Болтами М8х20 с Шайбами и Гр. Шайбами 8.
5. закрепить второй лист защиты к тягам поперечных балок, используя КЛ 51х20 А40 М8, Болты М8х35, Шайбы и Гр. Шайбы 8.
6. На поперечную балку навесить Скобы. Закрепить задние точки защиты к скобам, используя Болты М8х20, Шайбы и Гр. Шайбы 8.

Компания оставляет за собой право вносить изменения в конструкцию и комплектацию продукции.
Появились вопросы по установке? Заходите на сайт: motodog.pro или звоните по номеру с сайта.