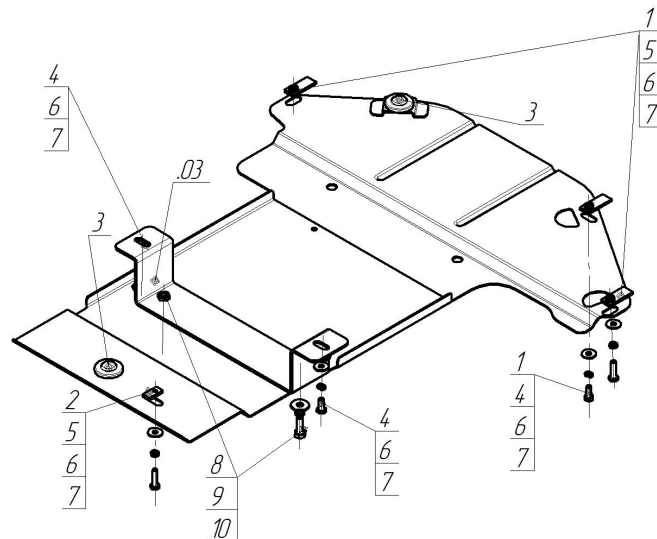


Защищаемые агрегаты: Двигатель, Коробка переключения передач

Материал защиты: 2 мм, Сталь



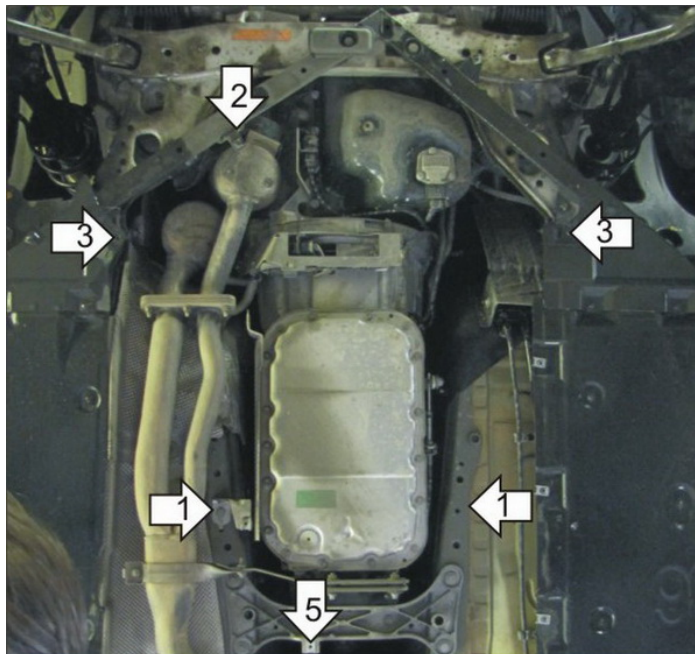
Марка	Модель	Объем	Год выпуска
BMW	3 (e90)	2.0	2008-2011



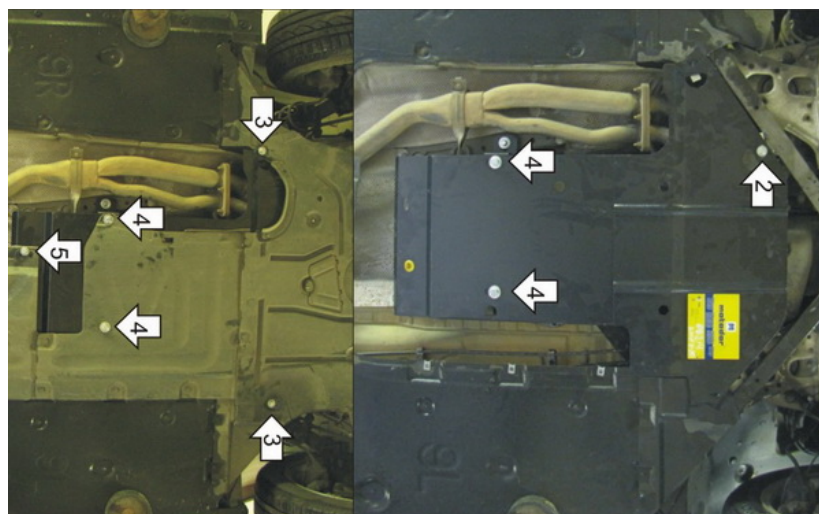
Комплект крепежа

03		Балка		6		Шайба Гровера DIN 127 В М08, средняя серия	6 шт
1		КЛ 51x20 А40 М8	3 шт	7		Шайба кузов. DIN 9021 М 08	6 шт
2		ПР 30x14x5 А10 М8	1 шт	8		Болт DIN 933 – 8.8 10x030	2 шт
3		Демпфер	2 шт	9		Шайба Гровера DIN 127 В М10, средняя серия	2 шт
4		Болт DIN 933 – 8.8 08x020	3 шт	10		Шайба кузов. DIN 9021 М 10	4 шт
5		Болт DIN 933 – 8.8 08x030	3 шт				

Автомобиль без защиты



Автомобиль с защитой



Порядок установки

1. Снять штатный пластиковый пыльник. Установить на штатные точки крепления в кузове Балку при помощи Болтов M8x20, Гроверов 8 и Шайб 8 .
2. Установить на косую балку поперечной прочности переднюю точку крепления Защиты при помощи КЛ 51x20 A40 M8, Болта M8x20, Гровера 8 и Шайбы 8.
3. Установить штатный пластиковый пыльник совместно с Защитой на прежние точки крепления пыльника при помощи КЛ 51x20 A40 M8, Болтов M8x30, Гроверов 8 и Шайб 8.
4. Просверлить отверстия в пыльнике напротив приварных гаек Балки. Установить средние точки крепления Защиты на ранее установленную Балку при помощи Болтов M10x20, Гроверов 10 и Шайб 10.
5. Установить на балку опоры КПП заднюю точку крепления Защиты совместно с точкой крепления пыльника при помощи ПР 30x14x5 A10 M8, Болта M8x30, Гроверов 8 и Шайб 8.

Компания оставляет за собой право вносить изменения в конструкцию и комплектацию продукции.
Появились вопросы по установке? Заходите на сайт: motodog.pro или звоните по номеру с сайта.