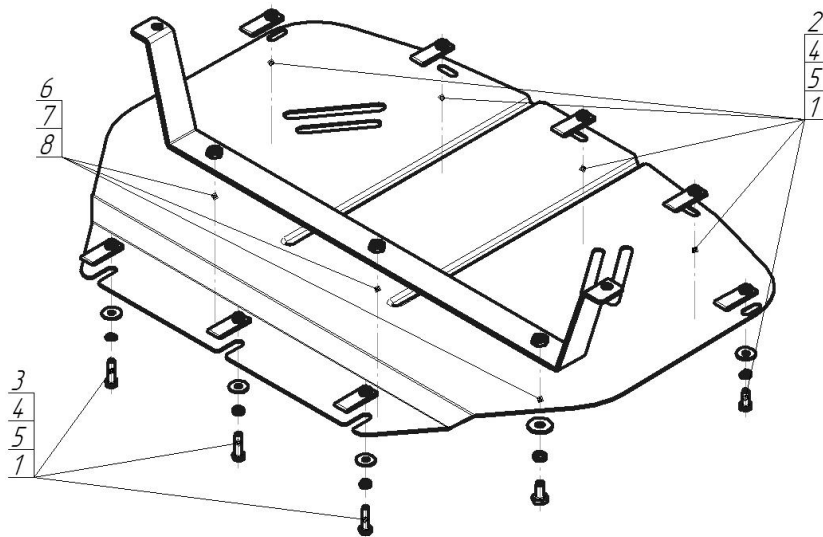


Защищаемые агрегаты: Радиатор

Материал защиты: 2 мм, Сталь



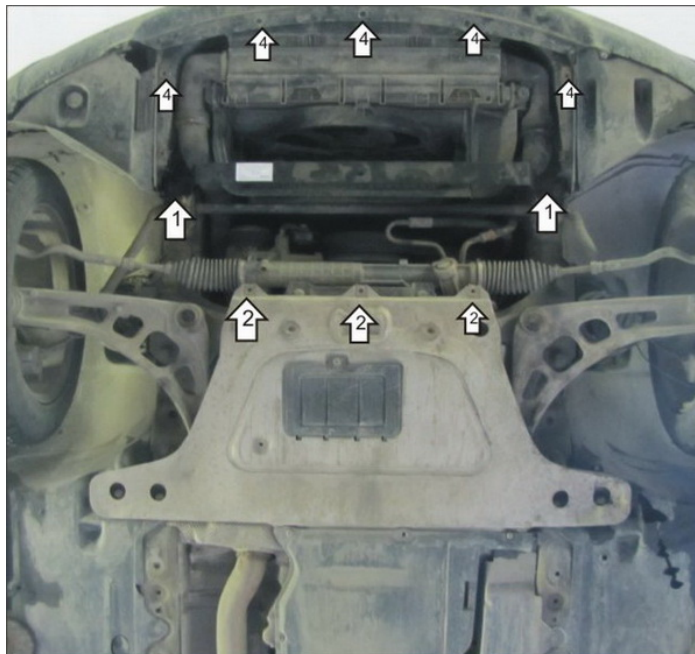
Марка	Модель	Объем	Год выпуска
BMW	3 (e46)	2.0	2001-2005



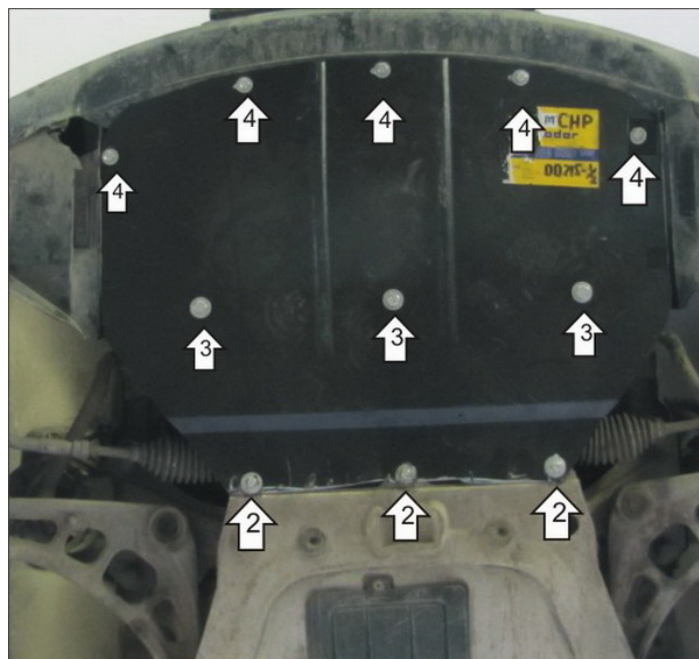
Комплект крепежа

1		КЛ 51x20 A40 M8	8 шт	5		Шайба кузов. DIN 9021 M 08	8 шт
2		Болт DIN 933 – 8.8 08x020	5 шт	6		Болт DIN 933 – 8.8 10x020	3 шт
3		Болт DIN 933 – 8.8 08x030	3 шт	7		Шайба Гровера DIN 127 В М10, средняя серия	3 шт
4		Шайба Гровера DIN 127 В М08, средняя серия	8 шт	8		Шайба кузов. DIN 9021 M 10	3 шт

Автомобиль без защиты



Автомобиль с защитой



Порядок установки

1. Закрепить Балку к лонжеронам на штатный крепеж стабилизатора поперечной устойчивости.
2. Закрепить задние точки защиты к передним отверстиям на штатной защите, используя КЛ 51x20 A40 M8, Болты M8x30, Гр. Шайбы 8 и Шайбы 8 и 10.
3. Закрепить защиту к ранее установленной Балке используя Болты M10x20, Гр. Шайбы 10 и Шайбы 10.
4. Передние точки защиты крепить к бамперу используя КЛ 51x20 A40 M8, Болты M8x20 с Гр. Шайбами 8 и Шайбами 8.

Компания оставляет за собой право вносить изменения в конструкцию и комплектацию продукции.
Появились вопросы по установке? Заходите на сайт: motodog.pro или звоните по номеру с сайта.

Версия инструкции от 25.03.2021 14:59:34