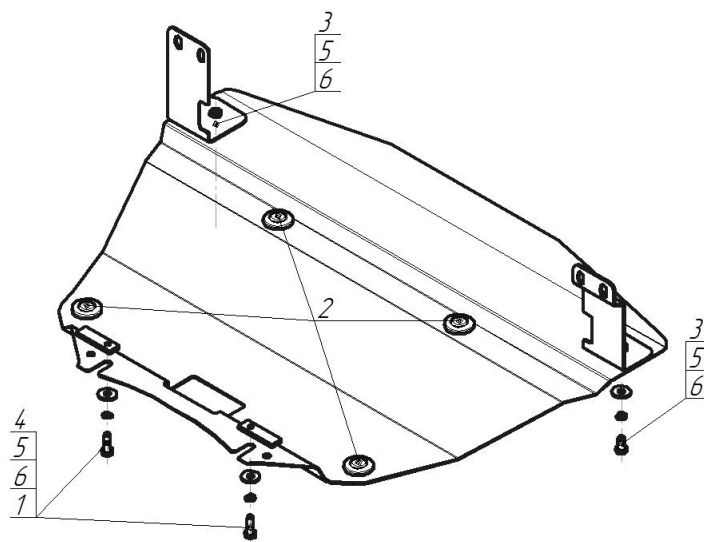


Защищаемые агрегаты: Радиатор

Материал защиты: 2 мм, Сталь



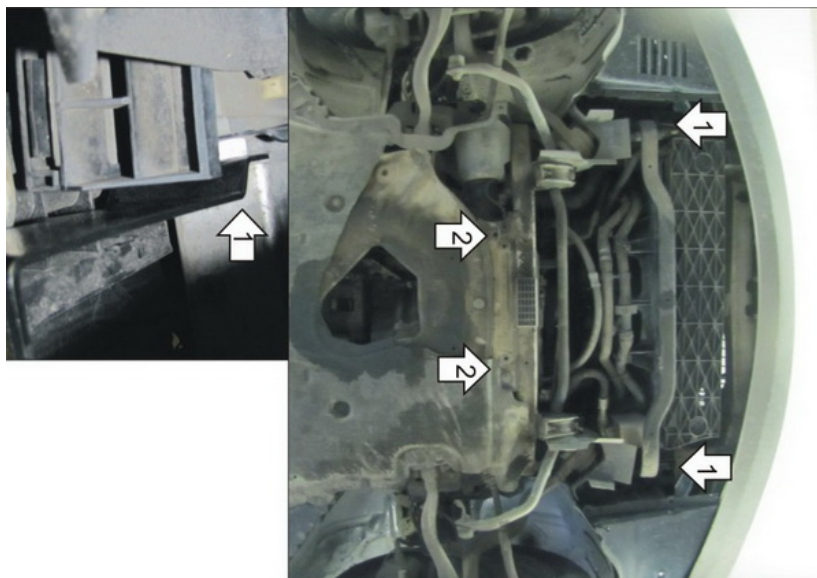
Марка	Модель	Объем	Год выпуска
BMW	5 (e60)	2.0	2007-2010



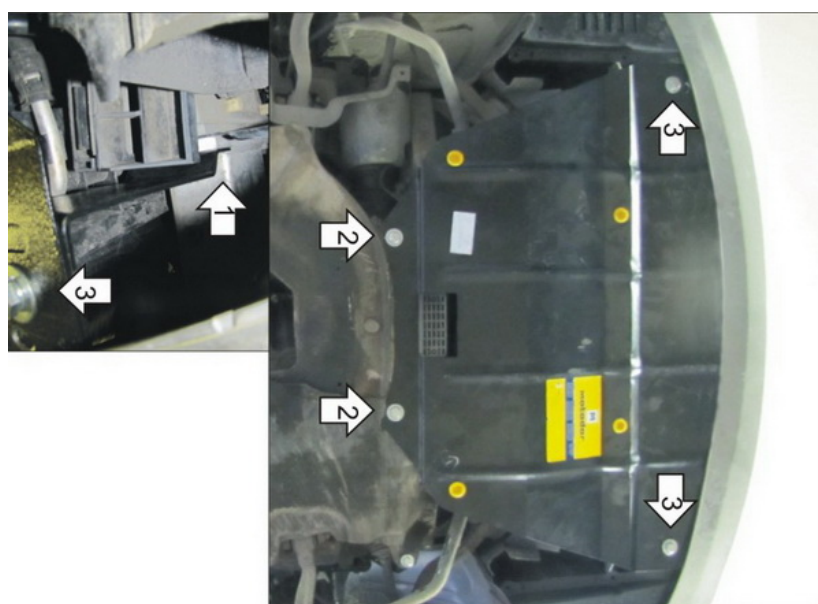
**Комплект крепежа**

1		ПР 70x20x6 A15 M10	2 шт	4		Болт DIN 933 – 8.8 10x030	2 шт
2		Демпфер	4 шт	5		Шайба Гровера DIN 127 В M10, средняя серия	4 шт
3		Болт DIN 933 – 8.8 10x020	2 шт	6		Шайба кузов. DIN 9021 М 10	4 шт

## Автомобиль без защиты



## Автомобиль с защитой



## Порядок установки

1. Установить на штатные шпильки в лонжеронах Кронштейны при помощи штатных гаек с буртом.
2. Установить на штатные отверстия подрамника задние точки крепления Защиты при помощи ПР 70x20x6 А15 М10, Болтов М10x30, Шайб 10 и Гроверов 10.
3. Установить на ранее установленные Кронштейны передние точки крепления Защиты при помощи Болтов М10x20, Шайб 10 и Гроверов 10.

Компания оставляет за собой право вносить изменения в конструкцию и комплектацию продукции.  
Появились вопросы по установке? Заходите на сайт: [motodog.pro](http://motodog.pro) или звоните по номеру с сайта.

Версия инструкции от 25.03.2021 14:58:48