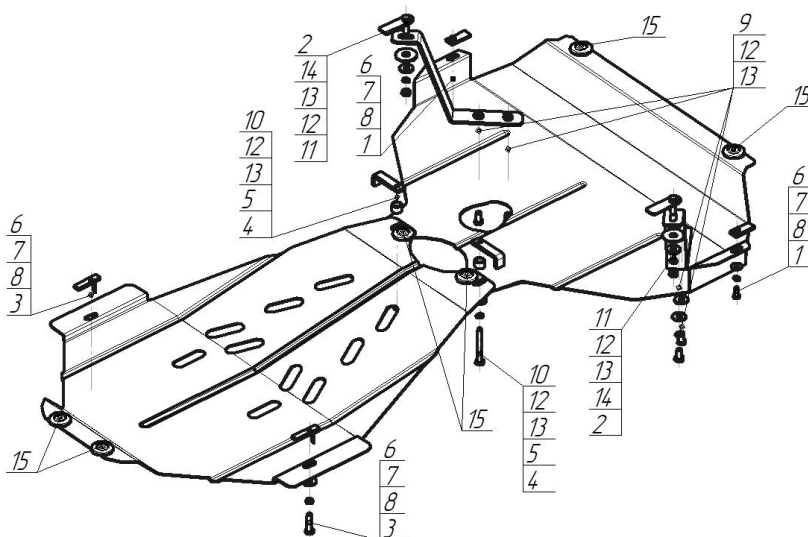


Защищаемые агрегаты: Двигатель, Коробка переключения передач

Материал защиты: 2 мм, Сталь



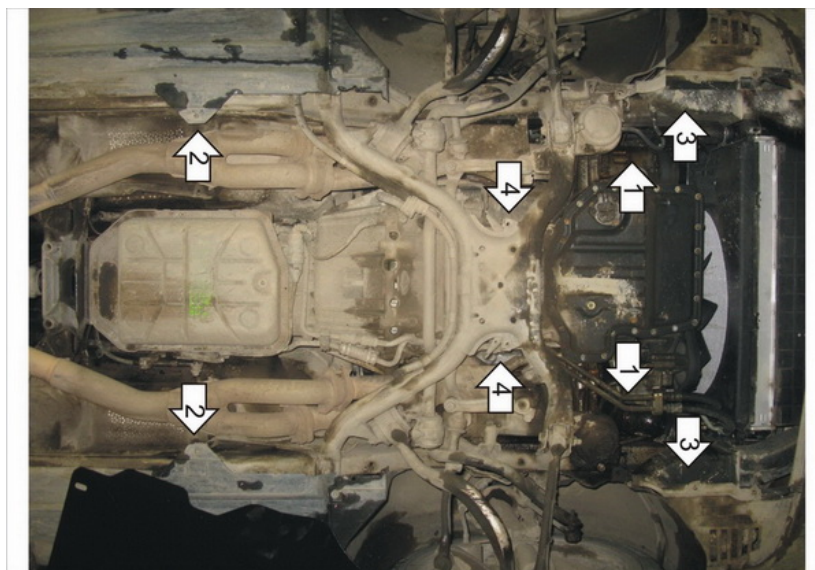
Марка	Модель	Объем	Год выпуска
BMW	5 (e39)	4.4	1995-2003



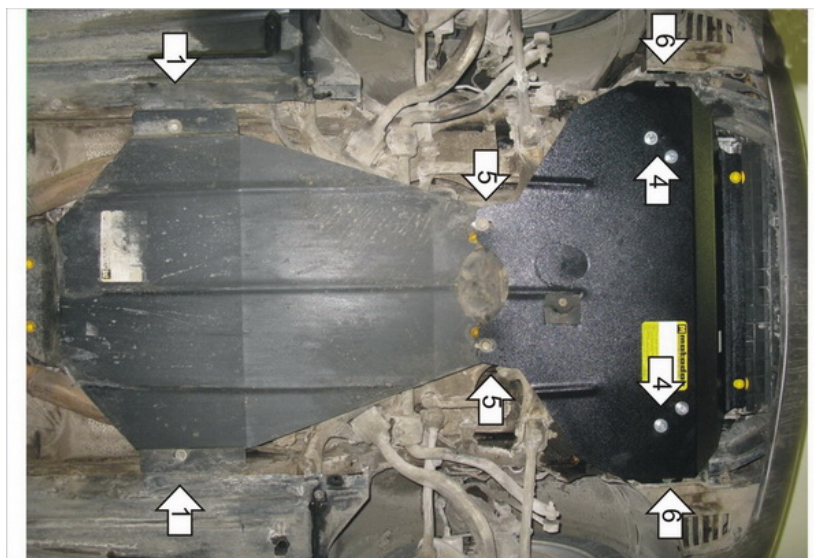
Комплект крепежа

1		КЛ 51x20 A40 M8	2 шт	9		Болт DIN 933 – 8.8 10x020	6 шт
2		ПБ 80x26x3 A16 M10x35	2 шт	10		Болт DIN 933 – 8.8 10x080	2 шт
3		ПУ 60x14x6 A20 B10 M8	2 шт	11		Гайка DIN 934 M 10x1,5	2 шт
4		ПЗ 79x20x6 A60 M10	2 шт	12		Шайба Гровера DIN 127 В M10, средняя серия	14 шт
5		Проставка 15	2 шт	13		Шайба кузов. DIN 9021 M 10	14 шт
6		Болт DIN 933 – 8.8 08x020	4 шт	14		Шайба кузов. DIN 9021 M 14 увеличенная	2 шт
7		Шайба Гровера DIN 127 В M08, средняя серия	4 шт	15		Демпфер	6 шт
8		Шайба кузов. DIN 9021 M 08	4 шт				

Автомобиль без защиты



Автомобиль с защитой



Порядок установки

1. Установить кронштейны на полки с помощью ПБ 80x20x3 M10, Гаяк M10 с Шайбами 10 и 14, и Гроверами 10.
2. Наживить щит коробки на боковые точки с помощью ПУ 60x14x6 M8, Болтов M8x20 с Гроверами 8 и Шайбами 8.
3. Установить КЛ 51x20 A40 M8 на боковые локера.
4. Наживить передний щит на кронштейны с помощью Болтов M10x20 с Гроверами 10 и Шайбами 10.
5. Наживить передние точки заднего щита совместно в задними точками переднего щита с помощью ПЗ 79x20x6 M10, Болтов M10x80 с Проставками 15, Гроверами 10 и Шайбами 10.
6. Наживить боковые точки переднего щита на КЛ 51x20 A40 M8 с помощью Болтов M8 с Гроверами 8 и Шайбами 8.
7. Произвести затяжку крепежа.

Компания оставляет за собой право вносить изменения в конструкцию и комплектацию продукции.
Появились вопросы по установке? Заходите на сайт: motodog.pro или звоните по номеру с сайта.