

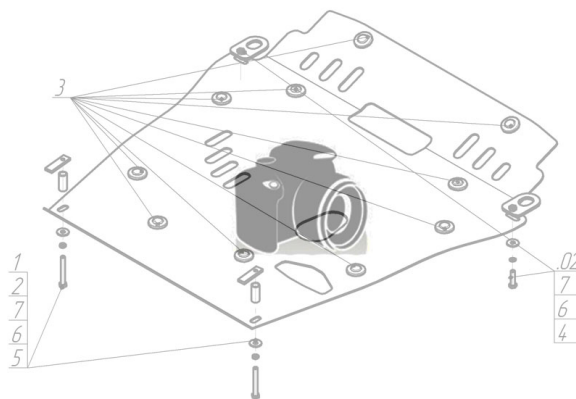
Защищаемые агрегаты: Двигатель, Коробка переключения передач

Материал защиты: 2 мм, Сталь



Марка	Модель	Объем	Год выпуска
Chrysler	Voyager II	3.0	1990-1995

Изображение отсутствует



Комплект крепежа

1		ПУ 60x14x6 A20 B10 M8	4 шт	5		Болт DIN 933 – 8.8 10x020	2 шт
2		Болт DIN 933 – 8.8 08x030	4 шт	6		Шайба Гровера DIN 127 В М10, средняя серия	2 шт
3		Шайба Гровера DIN 127 В М08, средняя серия	4 шт	7		Шайба кузов. DIN 9021 М 10	2 шт
4		Шайба кузов. DIN 9021 М 08	4 шт				

Автомобиль без защиты



Автомобиль с защитой



Порядок установки

1. Установить Кронштейны при помощи ПУ 60x14x6 М8, Болтов М8x30, Гроверов 8 и Шайб 8.
2. Установить на подрамник в задней части моторного отсека задние точки крепления Защиты при помощи ПУ 60x14x6 М8, Болтов М8x30, Гроверов 8 и Шайб 8.
3. Установить на ранее установленные Кронштейны передние точки крепления Защиты при помощи Болтов М10x20, Гроверов 10 и Шайб 10.

Компания оставляет за собой право вносить изменения в конструкцию и комплектацию продукции.
Появились вопросы по установке? Заходите на сайт: motodog.pro или звоните по номеру с сайта.

Версия инструкции от 25.03.2021 14:54:21