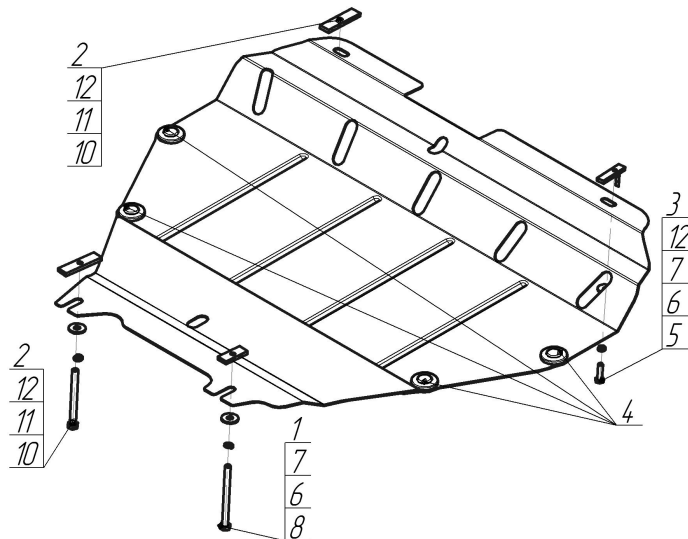


Защищаемые агрегаты: Двигатель, Коробка переключения передач

Материал защиты: 2 мм, Сталь



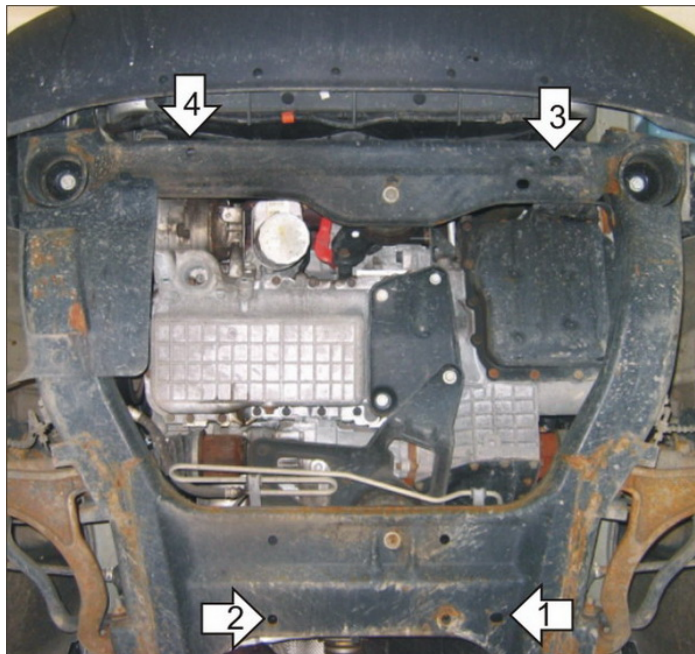
Марка	Модель	Объем	Год выпуска
Chrysler	Pacifica	3.5	2003-2008



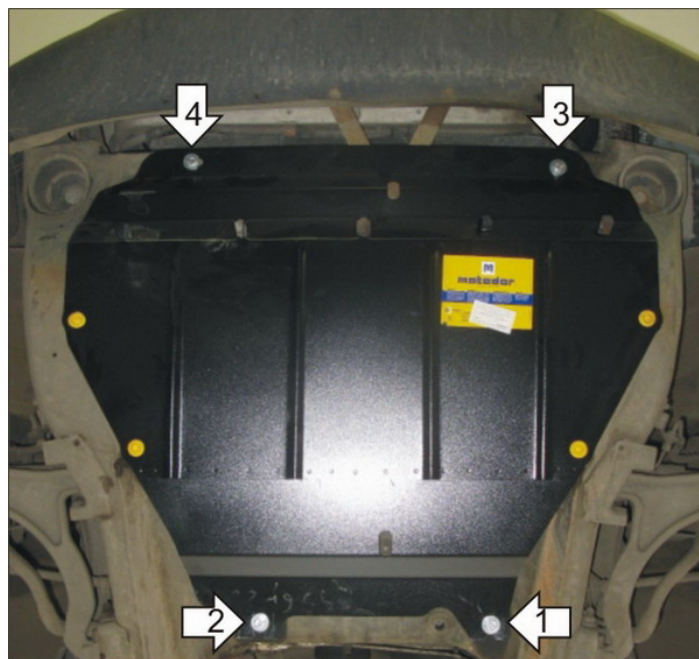
Комплект крепежа

1		ПР 50x20x6 M8	1 шт	7		Шайба кузов. DIN 9021 M 08	2 шт
2		ПР 80x20x6 M10	2 шт	8		Болт DIN 933 – 8.8 10x100	1 шт
3		ПУ 60x14x6 A20 B10 M8	1 шт	9		Болт DIN 933 – 8.8 10x110	1 шт
4		Демпфер	4 шт	10		Болт DIN 933 – 8.8 08x120	1 шт
5		Болт DIN 933 – 8.8 08x030	1 шт	11		Шайба Гровера DIN 127 В М10, средняя серия	2 шт
6		Шайба Гровера DIN 127 В М08, средняя серия	2 шт	12		Шайба кузов. DIN 9021 М 10	3 шт

Автомобиль без защиты



Автомобиль с защитой



Порядок установки

1. Установить заднюю левую точку Защиты к подрамнику при помощи ПР 80x20x6 M10, Болта M10x110, Шайбы 10 и Гровера 10.
2. Установить заднюю правую точку Защиты к подрамнику при помощи ПР 50x20x6 M8; Болта M8x120, Шайбы 8 и Гровера 8.
3. Установить переднюю левую точку Защиты к подрамнику при помощи ПР 80x20x6 M10; Болта M10x100, Шайбы 10 и Гровера 10.
4. Установить переднюю правую точку Защиты к подрамнику при помощи ПУ 60x14x6 A20B10 M8; Болта M8x30, Шайб 8 и 10 и Гровера 10.

Компания оставляет за собой право вносить изменения в конструкцию и комплектацию продукции.
Появились вопросы по установке? Заходите на сайт: motodog.pro или звоните по номеру с сайта.

Версия инструкции от 25.03.2021 14:45:48