

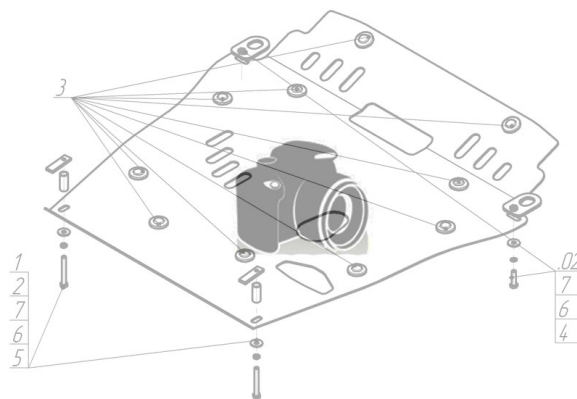
Защищаемые агрегаты: Двигатель, Коробка переключения передач

Материал защиты: 2 мм, Сталь



Марка	Модель	Объем	Год выпуска
Chrysler	PT Cruiser	2.4	2005-2008

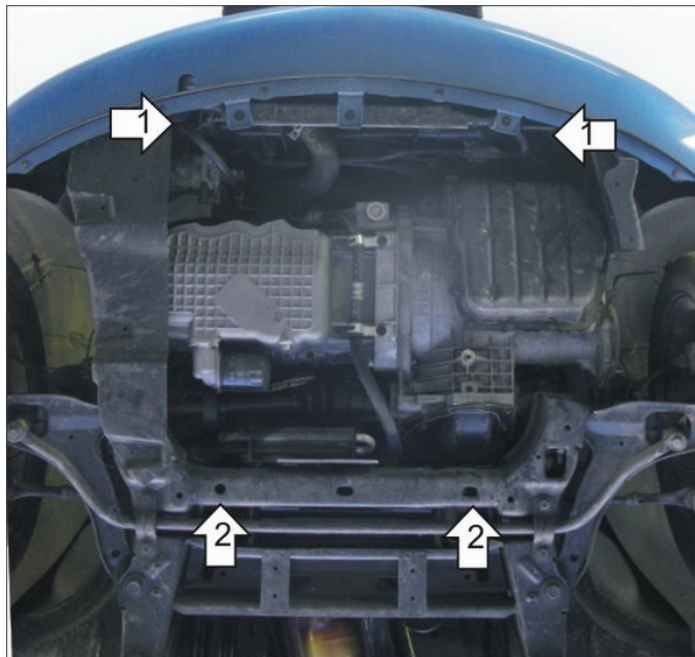
Изображение отсутствует



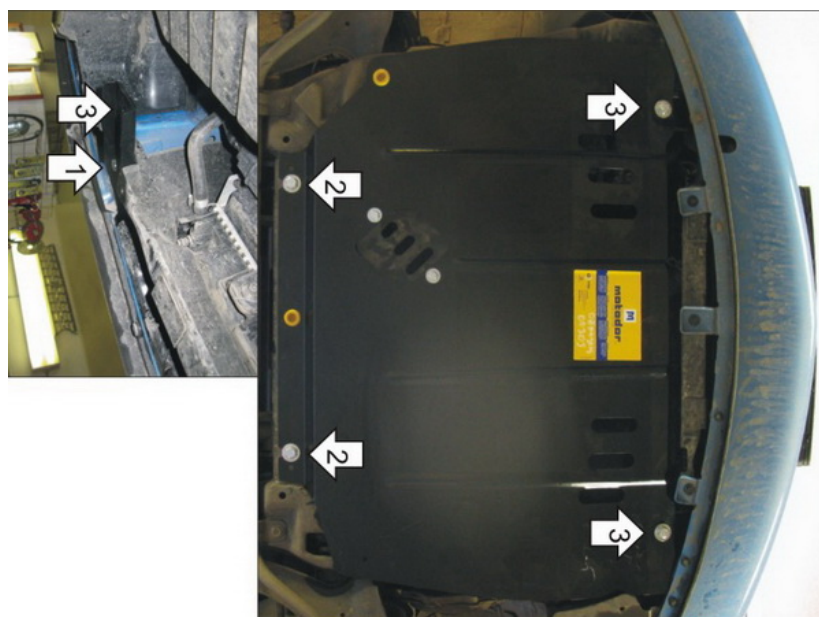
**Комплект крепежа**

1		ПЗ 61x20x6 A40 M10	2 шт	6		Болт DIN 933 – 8.8 10x030	2 шт
2		Демпфер	3 шт	7		Болт DIN 933 – 8.8 10x070	2 шт
3		Болт DIN 933 – 8.8 08x010	2 шт	8		Шайба Гровера DIN 127 В М10, средняя серия	4 шт
4		Шайба Гровера DIN 127 В М08, средняя серия	2 шт	9		Шайба кузов. DIN 9021 М 10	4 шт
5		Шайба кузов. DIN 9021 М 08	2 шт	10		Крышка люка №5	1 шт

## Автомобиль без защиты



## Автомобиль с защитой



## Порядок установки

1. Установить на лонжероны Кронштейны при помощи штатных болтов.
2. Установить на поперечную балку передней подвески задние точки крепления Защиты при помощи ПЗ 61x20x6 A40 M10, Болтов M10x70, Шайб 10 и Гроверов 10.
3. Установить на ранее установленные Кронштейны передние точки крепления Защиты при помощи Болтов M10x30, Шайб 10 и Гроверов 10.

Компания оставляет за собой право вносить изменения в конструкцию и комплектацию продукции.  
Появились вопросы по установке? Заходите на сайт: [motodog.pro](http://motodog.pro) или звоните по номеру с сайта.

Версия инструкции от 25.03.2021 14:45:19