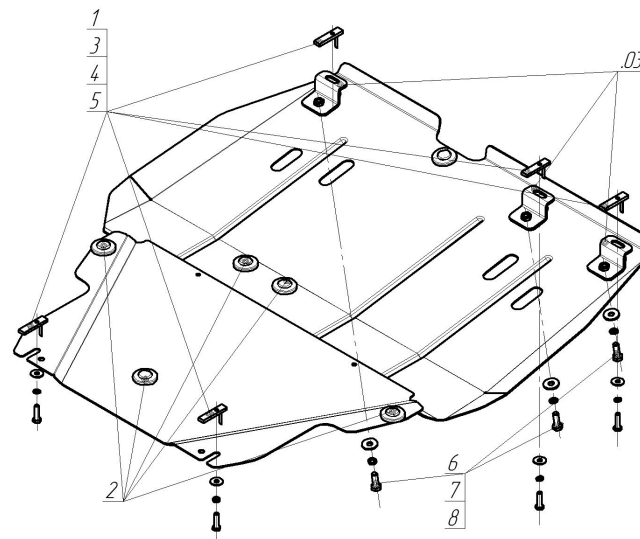


Защищаемые агрегаты: Двигатель, Коробка переключения передач

Материал защиты: 2 мм, Сталь



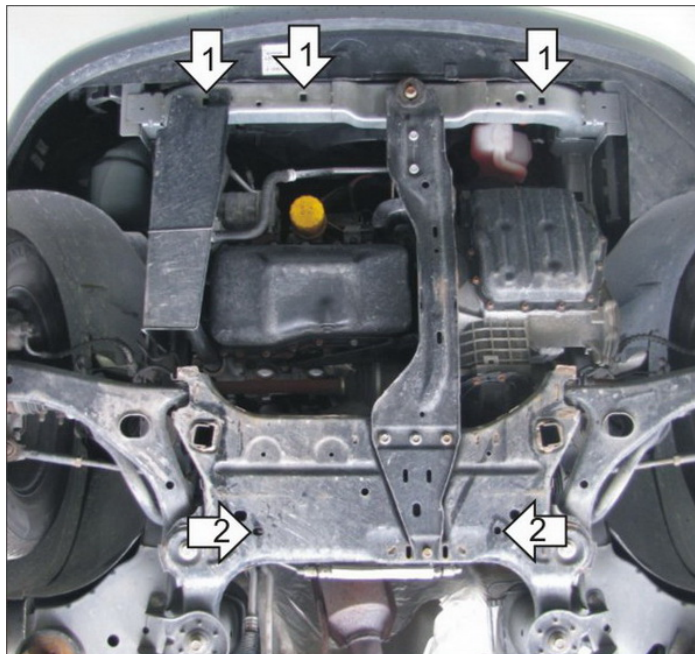
Марка	Модель	Объем	Год выпуска	Марка	Модель	Объем	Год выпуска
Chrysler	Town & Country	2.8, 3.3, 3.8, 4.0	2007-2010	Dodge	Grand Caravan	3.3, 3.8, 4.0	2007-2010
Chrysler	Town & Country	3.6	2010-2016	Dodge	Grand Caravan	3.6	2010-2020



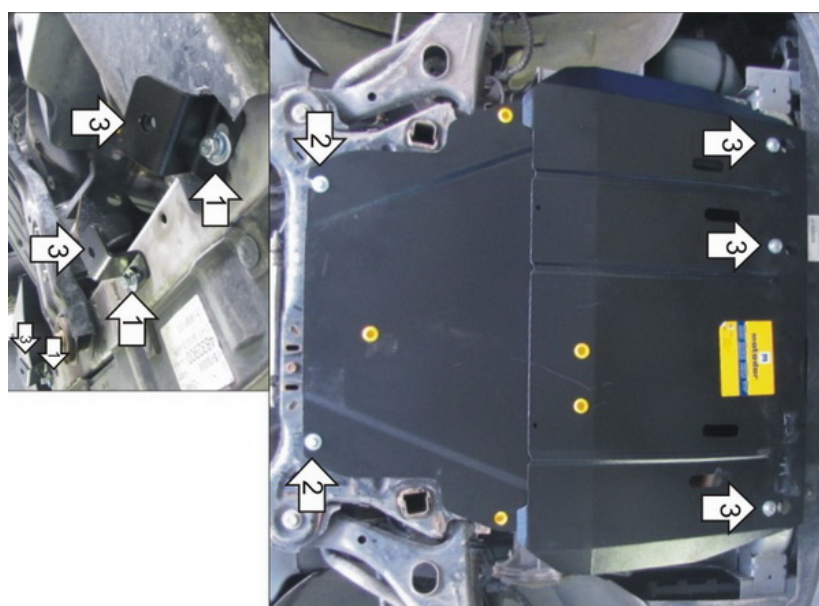
Комплект крепежа

02		Балка		5		Шайба кузов. DIN 9021 M 08	5 шт
1		ПУ 60x14x6 A20 B10 M8	5 шт	6		Болт DIN 933 – 8.8 10x030	3 шт
2		Демпфер	6 шт	7		Шайба Гровера DIN 127 В М10, средняя серия	3 шт
3		Болт DIN 933 – 8.8 08x030	5 шт	8		Шайба кузов. DIN 9021 M 10	3 шт
4		Шайба Гровера DIN 127 В М08, средняя серия	5 шт				

Автомобиль без защиты



Автомобиль с защитой



Порядок установки

1. Установить на поперечную балку под радиатором Кронштейны при помощи ПУ 60x14x6 A20B10 M8, Болтов M8x30, Гроверов 8 и Шайб 8.
2. Установить на поперечную балку передней подвески задние точки крепления Защиты при помощи ПУ 60x14x6 A20B10 M8, Болтов M8x30, Гроверов 8 и Шайб 8.
3. Установить на ранее установленные Кронштейны передние точки крепления Защиты при помощи Болтов M10x30, Гроверов 10 и Шайб 10.

Компания оставляет за собой право вносить изменения в конструкцию и комплектацию продукции.
Появились вопросы по установке? Заходите на сайт: motodog.pro или звоните по номеру с сайта.

Версия инструкции от 27.04.2021 12:12:12