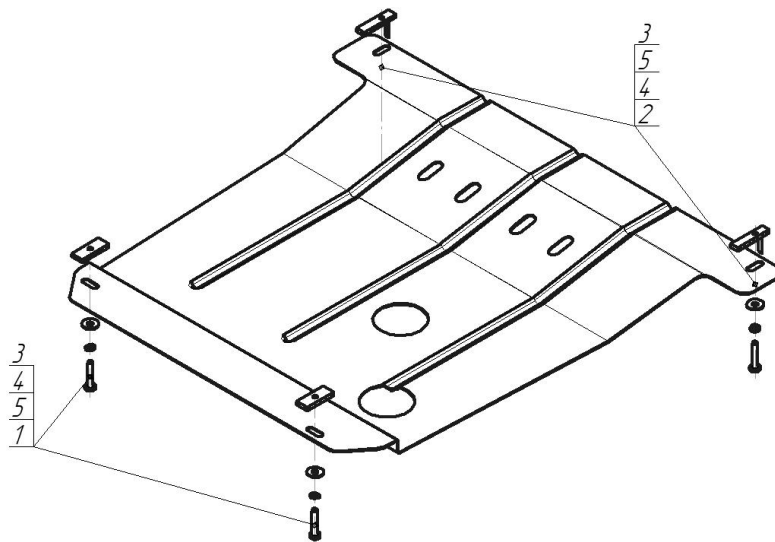


Защищаемые агрегаты: Двигатель

Материал защиты: 2 мм, Сталь



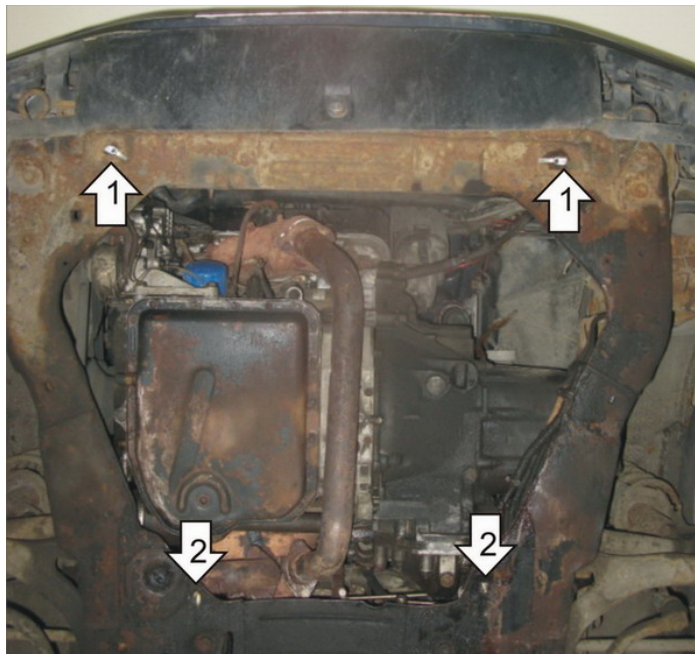
Марка	Модель	Объем	Год выпуска	Марка	Модель	Объем	Год выпуска
Citroen	XM	2.0, 3.0	1989-1994	Peugeot	605	2.0, 3.0	1989-1999
Citroen	XM	2.0, 3.0	1994-2000				



Комплект крепежа

1		ПР 50x20x6 M8	2 шт	4		Шайба Гровера DIN 127 В М08, средняя серия	4 шт
2		ПУ 60x14x6 А20 В10 М8	2 шт	5		Шайба кузов. DIN 9021 М 08	4 шт
3		Болт DIN 933 – 8.8 08x040	4 шт				

Автомобиль без защиты



Автомобиль с защитой



Порядок установки

1. Заложить в отверстия в подрамнике передние Пластины ПУ 60x14x6 М8.
2. Заложить в отверстия в подрамнике задние Пластины ПР 50x20x6 М8.
3. Установить защиту на Болты М8x40 с Гроверами 8 и Шайбами 8.

Компания оставляет за собой право вносить изменения в конструкцию и комплектацию продукции.
Появились вопросы по установке? Заходите на сайт: motodog.pro или звоните по номеру с сайта.

Версия инструкции от 25.03.2021 14:53:22