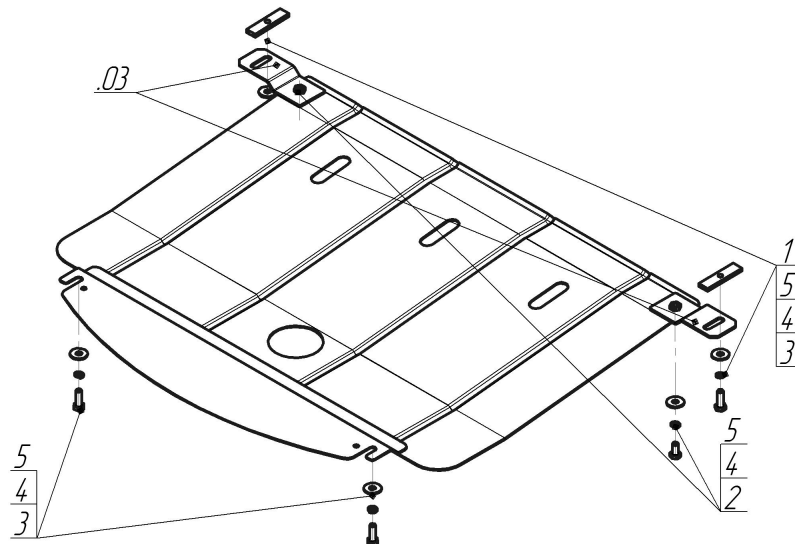


Защищаемые агрегаты: Двигатель, Коробка переключения передач

Материал защиты: 2 мм, Сталь



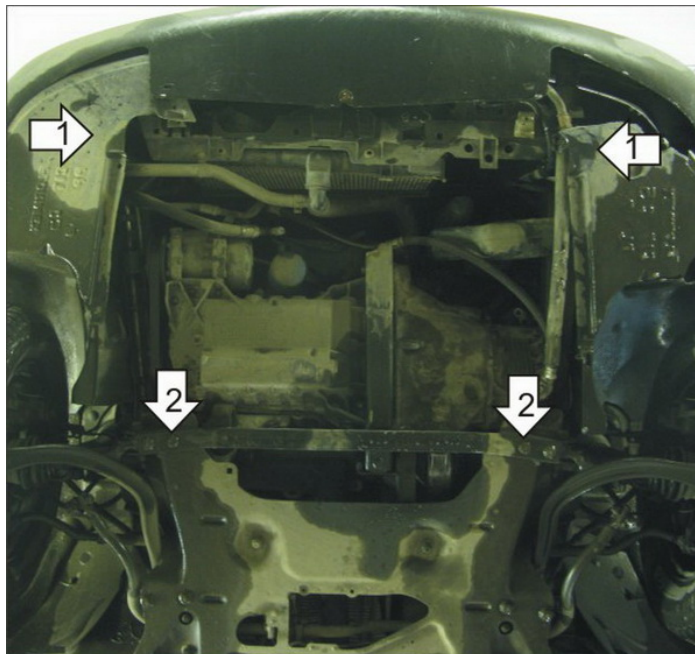
Марка	Модель	Объем	Год выпуска	Марка	Модель	Объем	Год выпуска
Citroen	C5	1.8, 2.0, 3.0	2001-2004	Citroen	C5	1.8, 2.0, 2.2, 3.0	2001-2004



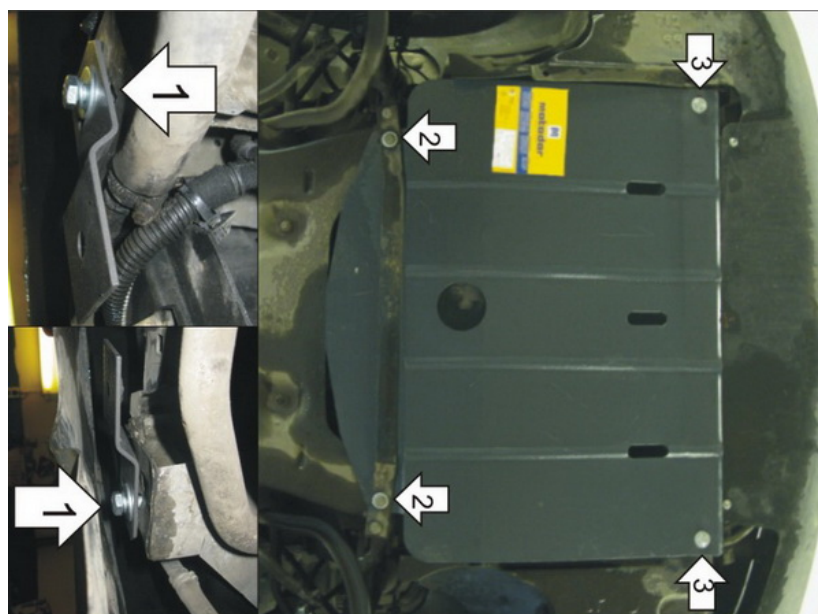
**Комплект крепежа**

03		Балка		3		Болт DIN 933 – 8.8 10x030	4 шт
1		ПР 80x20x6 M10	2 шт	4		Шайба Гровера DIN 127 В М10, средняя серия	6 шт
2		Болт DIN 933 – 8.8 10x020	2 шт	5		Шайба кузов. DIN 9021 М 10	6 шт

## Автомобиль без защиты



## Автомобиль с защитой



## Порядок установки

1. Установить на лонжероны Кронштейны при помощи ПР 80x20x6 М10, Болтов М10x30, Гроверов 10 и Шайб 10.
2. Установить на подрамник в задней части моторного отсека задние точки крепления Защиты при помощи Болтов М10x30, Гроверов 10 и Шайб 10.
3. Установить на ранее установленные Кронштейны передние точки крепления Защиты при помощи Болтов М10x20, Гроверов 10 и Шайб 10.

Компания оставляет за собой право вносить изменения в конструкцию и комплектацию продукции.  
Появились вопросы по установке? Заходите на сайт: [motodog.pro](http://motodog.pro) или звоните по номеру с сайта.

Версия инструкции от 25.03.2021 14:56:57