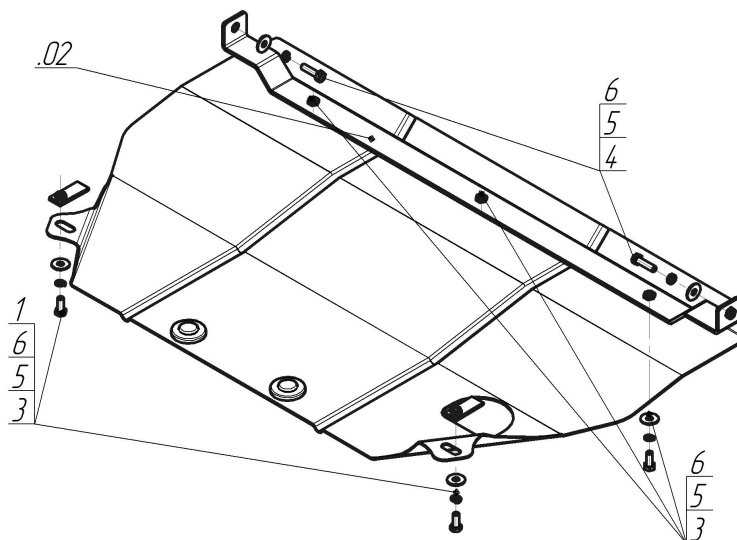


Защищаемые агрегаты: Двигатель, Коробка переключения передач

Материал защиты: 2 мм, Сталь



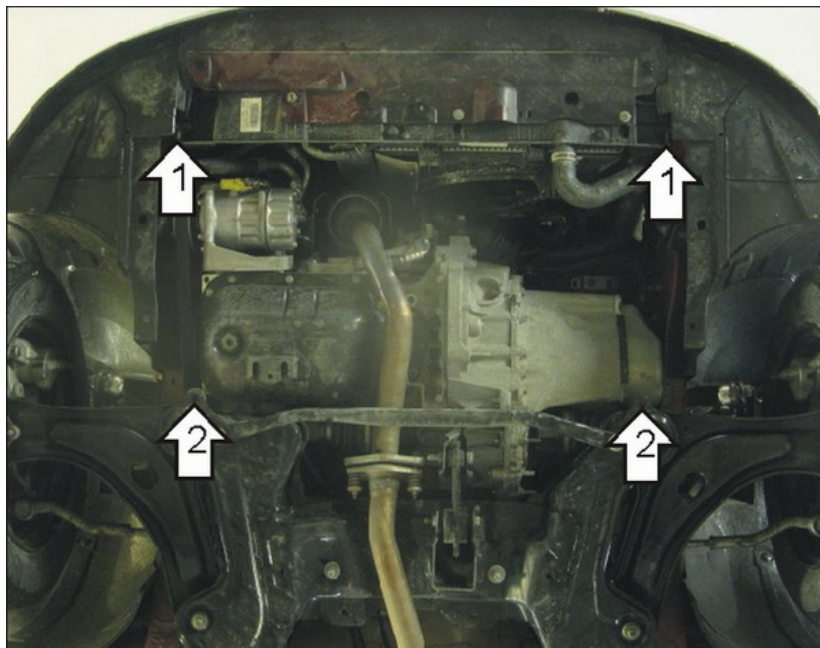
Марка	Модель	Объем	Год выпуска	Марка	Модель	Объем	Год выпуска
Citroen	C2	1.1, 1.4	2003-2008	Citroen	C3	1.1, 1.4, 1.6	2002-2009



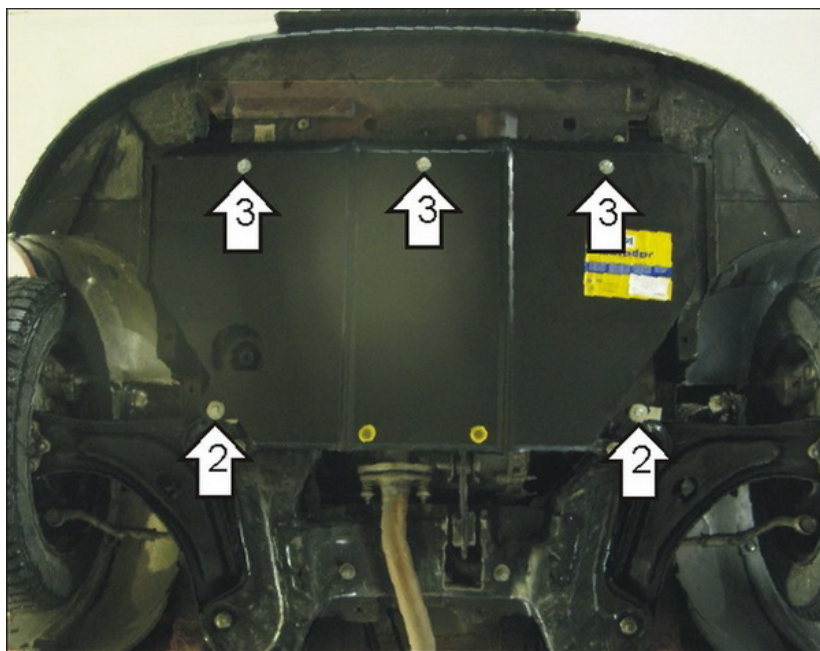
**Комплект крепежа**

02		Балка		4		Болт DIN 933 – 8.8 08x030	2 шт
1		КЛ 51x20 A40 M8	2 шт	5		Шайба Гровера DIN 127 В М08, средняя серия	7 шт
2		Демпфер	2 шт	6		Шайба кузов. DIN 9021 М 08	7 шт
3		Болт DIN 933 – 8.8 08x020	5 шт				

## Автомобиль без защиты



## Автомобиль с защитой



## Порядок установки

1. Установить на проушины под радиатором Балку, используя Болты М8х30 с Шайбами и Гр. Шайбами 8.
2. Закрепить соосно с отверстиями в подрамнике передней подвески КЛ 51х20 А40 М8. Закрепить к ним задние точки защиты Болтами М8х20 с Шайбами и Гр. Шайбами 8.
3. К Балке закрепить передние точки защиты, используя Болты М8х20 с Шайбами и Гр. Шайбами 8.

Компания оставляет за собой право вносить изменения в конструкцию и комплектацию продукции.  
Появились вопросы по установке? Заходите на сайт: [motodog.pro](http://motodog.pro) или звоните по номеру с сайта.

Версия инструкции от 25.03.2021 14:39:09