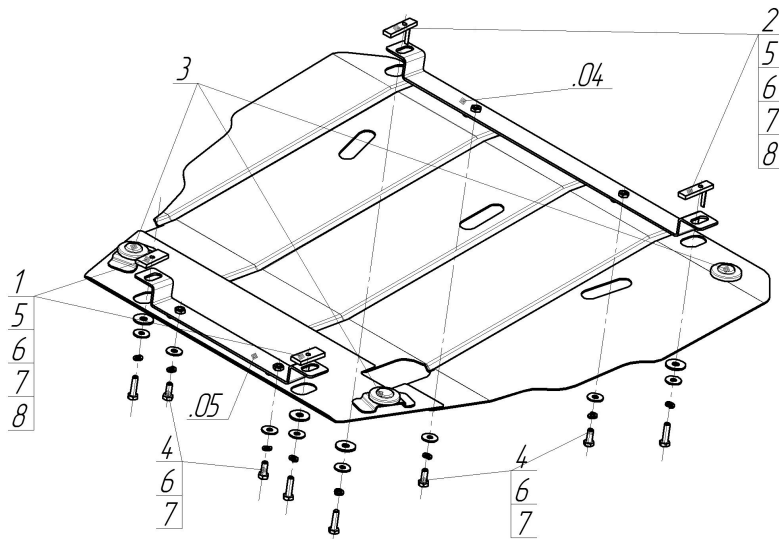


Защищаемые агрегаты: Двигатель, Коробка переключения передач

Материал защиты: 2 мм, Сталь



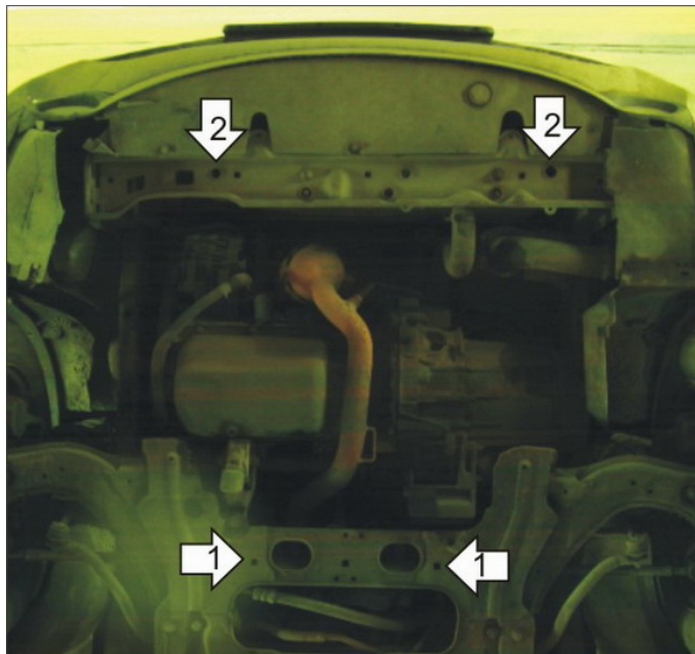
Марка	Модель	Объем	Год выпуска
Citroen	Xsara Picasso	1.6, 1.8, 2.0	1999-2007



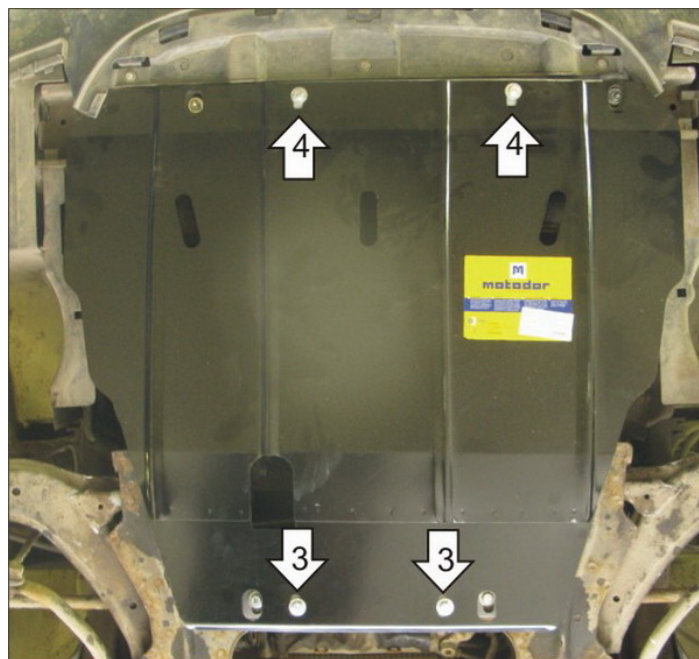
Комплект крепежа

1		ПР 50x20x6 M8	2 шт	5		Болт DIN 933 – 8.8 08x030	4 шт
2		ПУ 60x14x6 A20 B10 M8	2 шт	6		Шайба Гровера DIN 127 В М08, средняя серия	8 шт
3		Демпфер	3 шт	7		Шайба кузов. DIN 9021 М 08	8 шт
4		Болт DIN 933 – 8.8 08x020	4 шт	8		Шайба кузов. DIN 9021 М 10	4 шт

Автомобиль без защиты



Автомобиль с защитой



Порядок установки

1. Установить на поперечную балку передней подвески Балку заднюю при помощи ПР 50x20x6 М8, Болтов М8х30, Шайб 10, Шайб 8 и Гроверов 10.
2. Установить на поперечную балку под радиатором Балку переднюю при помощи ПУ 60x14x6 А20В10 М8, Болтов М8х30, Шайб 10, Шайб 8 и Гроверов 8.
3. Установить на ранее установленную Балку заднюю задние точки крепления Защиты при помощи Болтов М8х20, Шайб 8 и Гроверов 8.
4. Установить на ранее установленную Балку переднюю передние точки крепления Защиты при помощи Болтов М8х20, Шайб 8 и Гроверов 8.

Компания оставляет за собой право вносить изменения в конструкцию и комплектацию продукции.
Появились вопросы по установке? Заходите на сайт: motodor.pro или звоните по номеру с сайта.

Версия инструкции от 25.03.2021 14:40:08