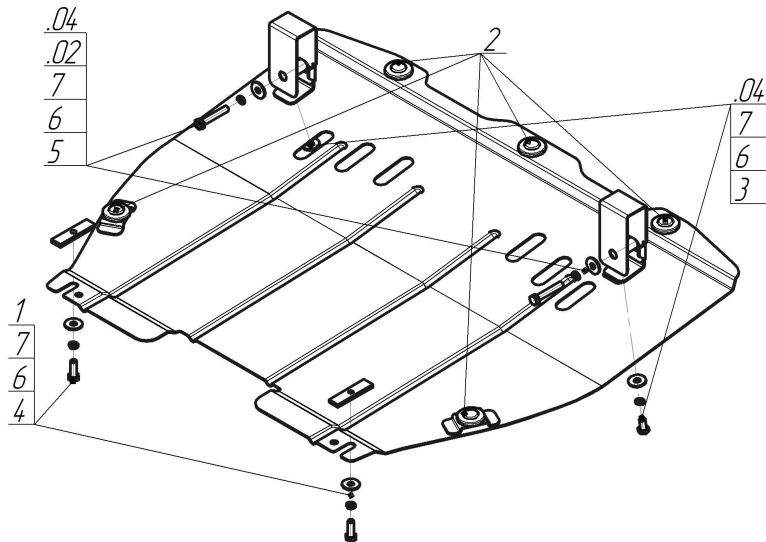


Защищаемые агрегаты: Двигатель, Коробка переключения передач

Материал защиты: 2 мм, Сталь



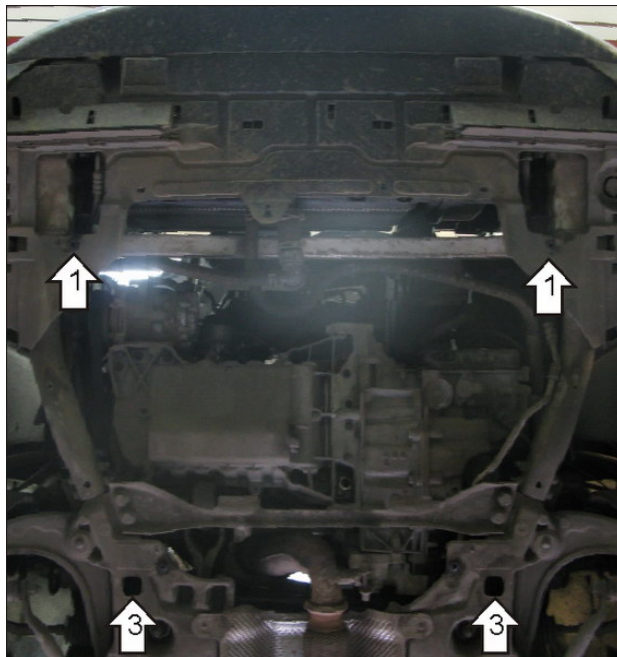
Марка	Модель	Объем	Год выпуска
Citroen	C5	1.6, 1.8, 2.0, 2.2, 3.0	2008-2010



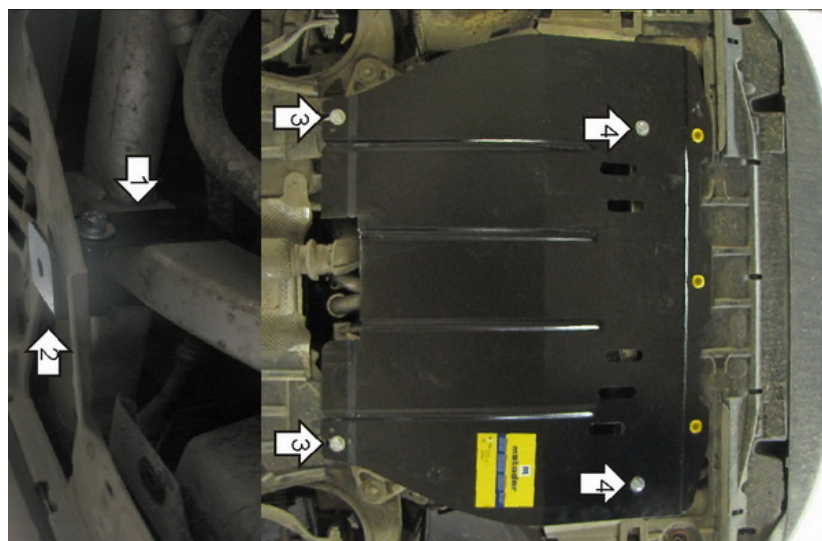
**Комплект крепежа**

02		Балка		4		Болт DIN 933 – 8.8 10x030	2 шт
04		Балка		5		Болт DIN 933 – 8.8 10x060	2 шт
1		ПР 80x20x6 M10	2 шт	6		Шайба Гровера DIN 127 В M10, средняя серия	6 шт
2		Демпфер	5 шт	7		Шайба кузов. DIN 9021 M 10	6 шт
3		Болт DIN 933 – 8.8 10x020	2 шт				

## Автомобиль без защиты



## Автомобиль с защитой



## Порядок установки

1. Установить на подрамник моторного отсека Крючки.
2. Закрепить к Крючкам Уголки Болтами M10x60 с Шайбами и Гр. Шайбами 10.
3. Установить соосно с отверстиями подрамника передней подвески ПР 80x20x6 M10 и наживить Болты M10x30 с Шайбами и Гр. Шайбами 10. Завести задние точки защиты.
4. Закрепить к Уголкам передние точки защиты, используя Болты M10x20 с Шайбами и Гр. Шайбами 10.

Компания оставляет за собой право вносить изменения в конструкцию и комплектацию продукции.  
Появились вопросы по установке? Заходите на сайт: [motodog.pro](http://motodog.pro) или звоните по номеру с сайта.

Версия инструкции от 25.03.2021 14:43:46