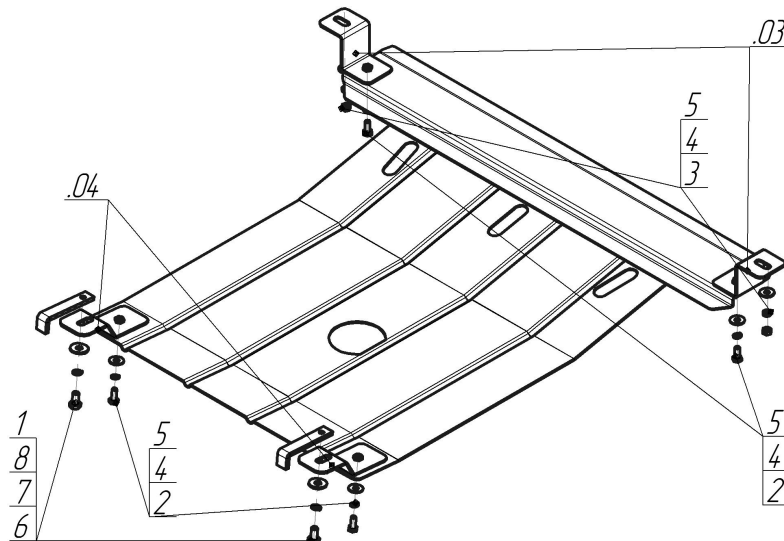


Защищаемые агрегаты: Двигатель, Коробка переключения передач

Материал защиты: 2 мм, Сталь



Марка	Модель	Объем	Год выпуска
Daewoo	Nubira	1.5, 1.6, 1.8, 2.0	1997-2003



Комплект крепежа

03		Балка		4		Шайба Гровера DIN 127 В М08, средняя серия	6 шт
04		Балка		5		Шайба кузов. DIN 9021 М 08	6 шт
1		ПЗ 101x20x6 А50 М10	2 шт	6		Болт DIN 933 – 8.8 10x020	2 шт
2		Болт DIN 933 – 8.8 08x020	4 шт	7		Шайба Гровера DIN 127 В М10, средняя серия	2 шт
3		Гайка DIN 934 М 08	2 шт	8		Шайба кузов. DIN 9021 М 10	2 шт

Автомобиль без защиты



Автомобиль с защитой



Порядок установки

1. Установить спереди кронштейны на штатную резьбу При помощи Гайки М8, Гр8 и Ш8.
2. Соединить задние кронштейны с защитой при помощи Болтов М8, Гр8 и Ш8.
3. Установить задние точки крепления щита, заложив в отверстия подрамника ПЗ106х20х6 М10, и зафиксировав точки Болтами М10х30, Гр10 и Ш10.
4. Установить передние точки щита на ранее установленные кронштейны при помощи Болтов М8х20, Гр8 и Ш8.
5. Затянуть все резьбовые соединения.

Компания оставляет за собой право вносить изменения в конструкцию и комплектацию продукции.
Появились вопросы по установке? Заходите на сайт: motodog.pro или звоните по номеру с сайта.

Версия инструкции от 25.03.2021 14:51:02