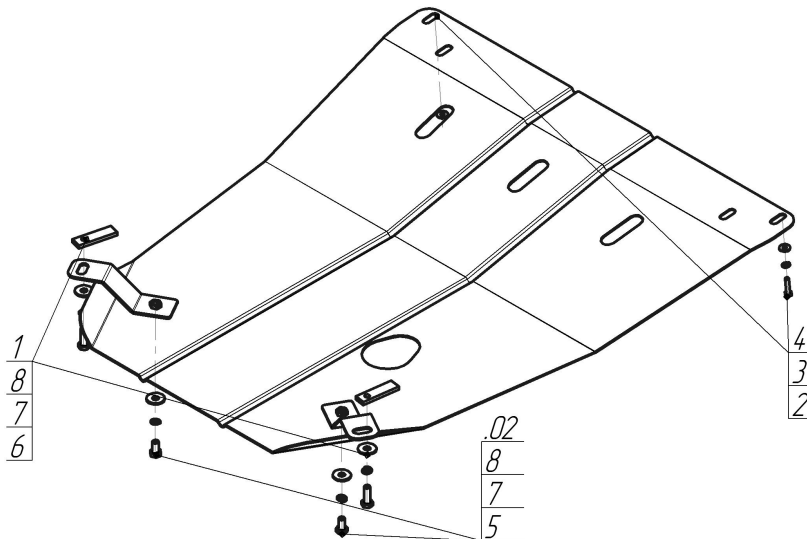


Защищаемые агрегаты: Двигатель, Коробка переключения передач

Материал защиты: 2 мм, Сталь



Марка	Модель	Объем	Год выпуска
FIAT	Bravo	1.2, 1.4, 1.6, 1.8, 1.9, 2.0	1995-2001



Комплект крепежа

02		Балка		5		Болт DIN 933 – 8.8 10x020	2 шт
1		ПР 70x20x6 A15 M10	2 шт	6		Болт DIN 933 – 8.8 10x030	2 шт
2		Болт DIN 933 – 8.8 06x030	2 шт	7		Шайба Гровера DIN 127 В М10, средняя серия	4 шт
3		Шайба Гровера DIN 127 В М06, средняя серия	2 шт	8		Шайба кузов. DIN 9021 М 10	4 шт
4		Шайба кузов. DIN 9021 М 06	2 шт				

Автомобиль без защиты



Автомобиль с защитой



Порядок установки

1. Установить Кронштейны на технологические отверстия в подрамнике автомобиля с помощью ПР 70x20x6 A15 M10, Болтов M10x30, Шайб 10 и Гроверов 10.
2. Установить передние точки защиты на штатные резьбовые отверстия под бампером с помощью болтов M6x30, Шайб 6 и Гроверов 6.
3. Установить задние точки защиты к установленным ранее кронштейнам с помощью болтов M10x20, Шайб 10 и Гроверов 10.

Компания оставляет за собой право вносить изменения в конструкцию и комплектацию продукции.
Появились вопросы по установке? Заходите на сайт: motodog.pro или звоните по номеру с сайта.

Версия инструкции от 25.03.2021 15:02:08