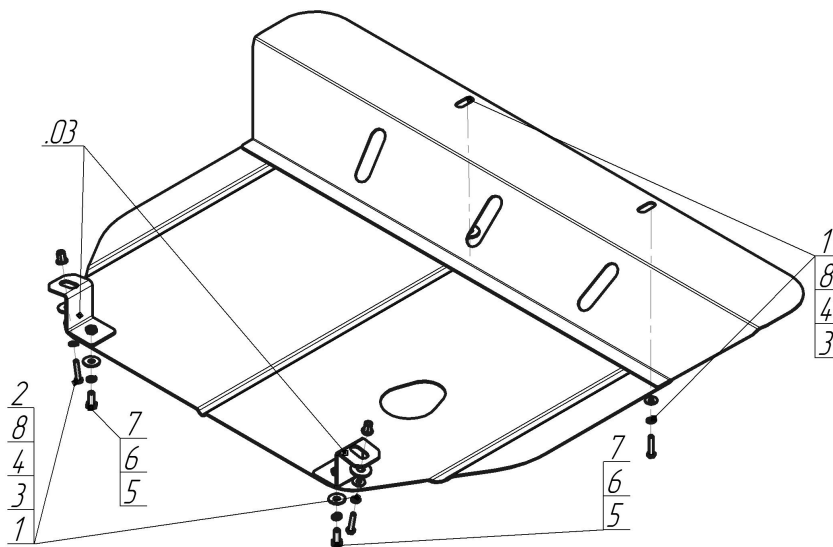


Защищаемые агрегаты: Двигатель, Коробка переключения передач

Материал защиты: 2 мм, Сталь



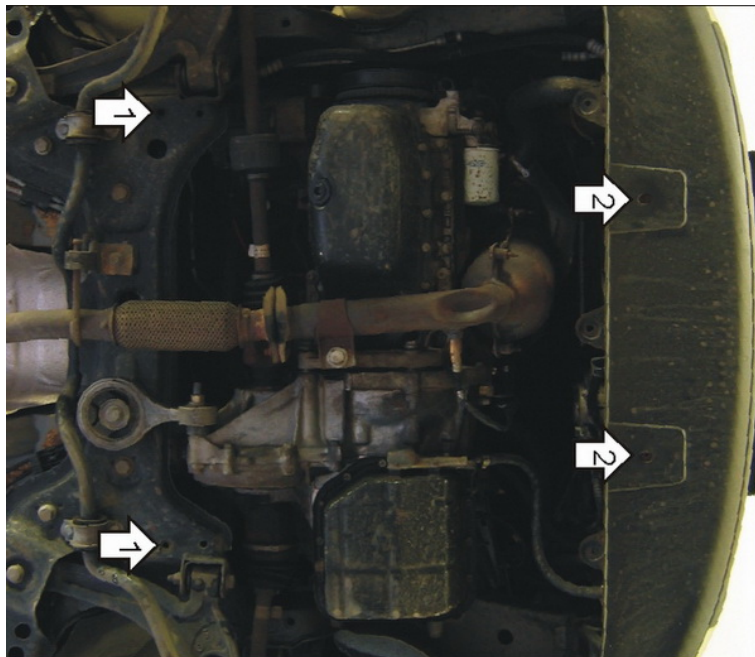
Марка	Модель	Объем	Год выпуска
FIAT	Punto	1.2, 1.4	1999-2003



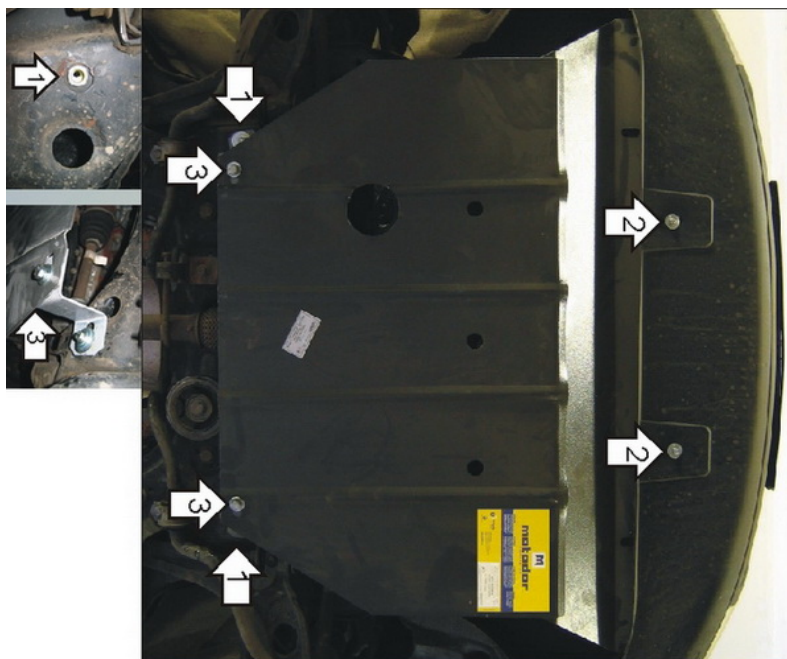
Комплект крепежа

03		Балка		5		Болт DIN 933 – 8.8 08x020	2 шт
1		Болт DIN 933 – 8.8 06x030	4 шт	6		Шайба Гровера DIN 127 В М08, средняя серия	2 шт
2		Втулка шестигранная М6	2 шт	7		Шайба кузов. DIN 9021 М 08	2 шт
3		Шайба Гровера DIN 127 В М06, средняя серия	4 шт	8		Шайба кузов. DIN 9021 М 10	4 шт
4		Шайба кузов. DIN 9021 М 06	4 шт				

Автомобиль без защиты



Автомобиль с защитой



Порядок установки

1. В отверстия подрамника передней подвески запрессовать Втулки резьбовые шестигранные М6 и закрепить Кронштейны болтами М6х30 с Шайбами 10, Шайбами и Гр. Шайбами 6.
2. Закрепить передние точки защиты совместно с креплениями юбки бампера Болтами М6х30 с Шайбами и Гр. Шайбами 6.
3. Закрепить задние точки защиты к Кронштейнам болтами М8х20 с Шайбами и Гр. Шайбами 8.

Компания оставляет за собой право вносить изменения в конструкцию и комплектацию продукции.
Появились вопросы по установке? Заходите на сайт: motodog.pro или звоните по номеру с сайта.

Версия инструкции от 25.03.2021 14:54:04