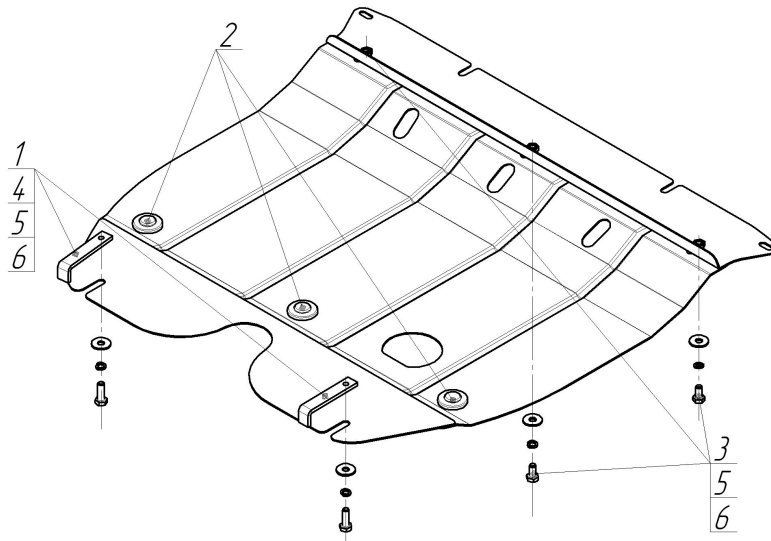


Защищаемые агрегаты: Двигатель, Коробка переключения передач

Материал защиты: 2 мм, Сталь



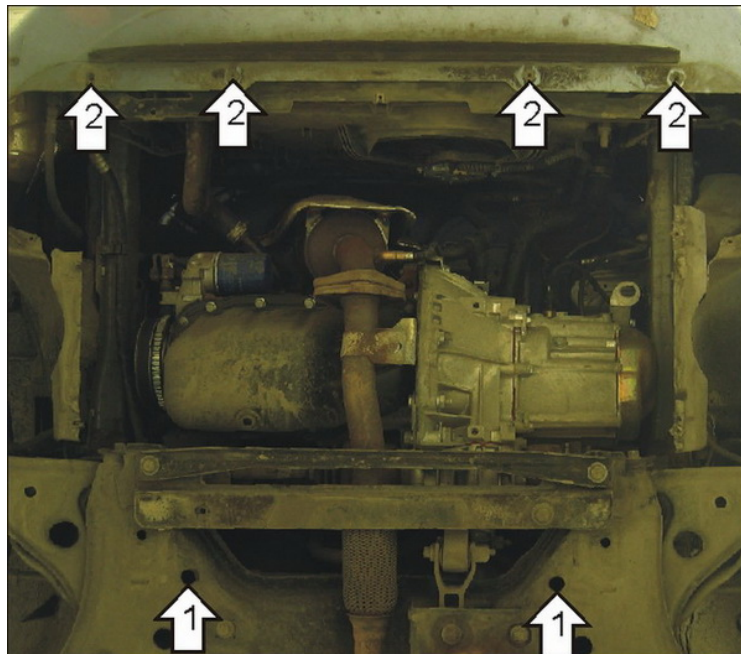
Марка	Модель	Объем	Год выпуска
FIAT	Grande Punto	1.2, 1.3, 1.4, 1.6, 1.8, 1.9	2005-2010



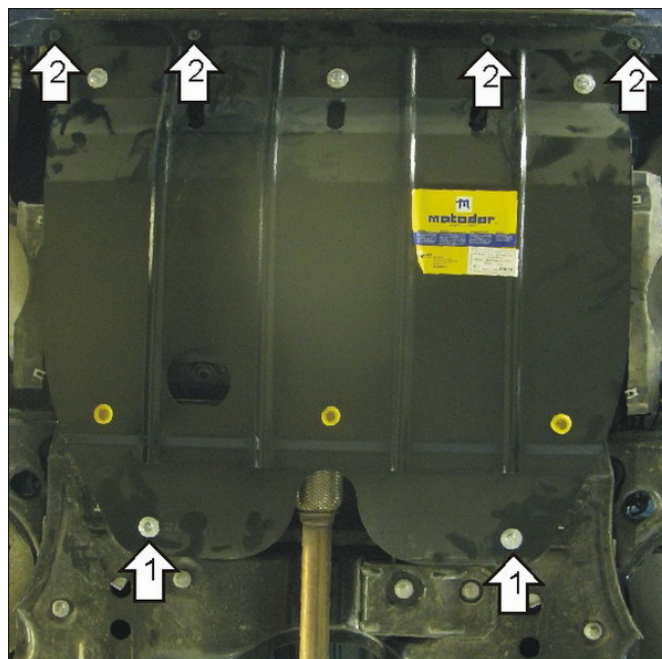
Комплект крепежа

1		ПЗ 106x20x6 A85 M10	2 шт	4		Болт DIN 933 – 8.8 10x030	2 шт
2		Демпфер	3 шт	5		Шайба Гровера DIN 127 В М10, средняя серия	5 шт
3		Болт DIN 933 – 8.8 10x020	3 шт	6		Шайба кузов. DIN 9021 М 10	5 шт

Автомобиль без защиты



Автомобиль с защитой



Порядок установки

1. В отверстия подрамника передней подвески установить ПЗ 106x20x6 А85 М10 и наживить Болты М10х30 с шайбами и Гр. Шайбами 10. Завести задние точки крепления защиты.
2. Закрепить совместно с юбкой бампера передние точки защиты на штатный крепеж.

Компания оставляет за собой право вносить изменения в конструкцию и комплектацию продукции.
Появились вопросы по установке? Заходите на сайт: motodog.pro или звоните по номеру с сайта.

Версия инструкции от 25.03.2021 14:46:55