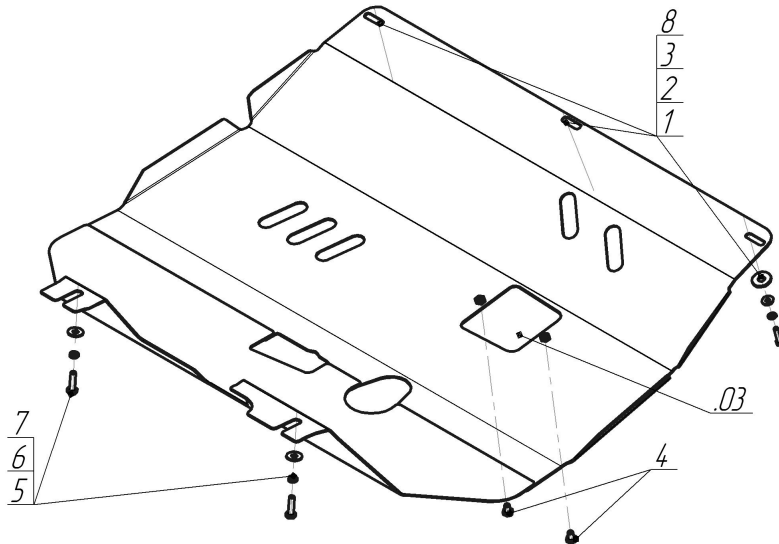


Защищаемые агрегаты: Двигатель, Коробка переключения передач

Материал защиты: 2 мм, Сталь



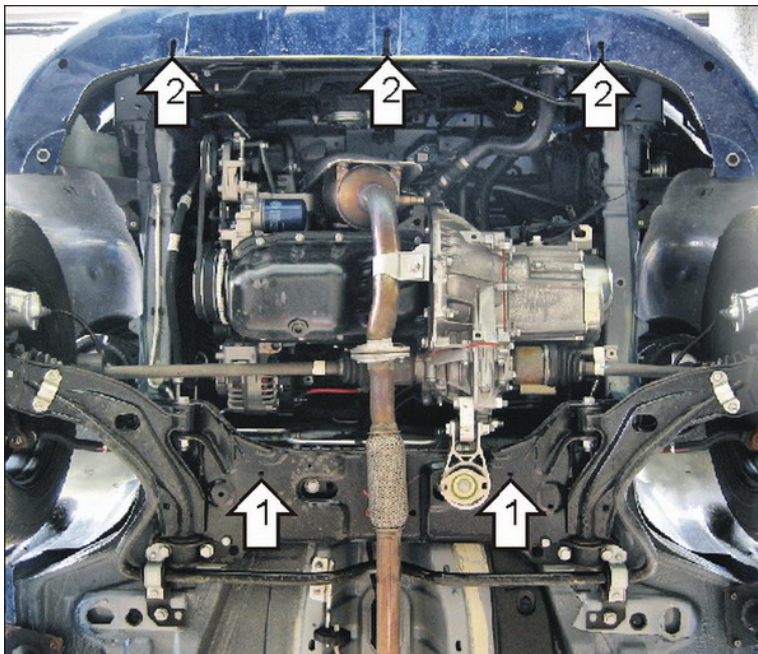
Марка	Модель	Объем	Год выпуска	Марка	Модель	Объем	Год выпуска
FIAT	Doblo Cargo	1.4, 1.6	2005-2015	FIAT	Doblo Panorama	1.4	2005-2015



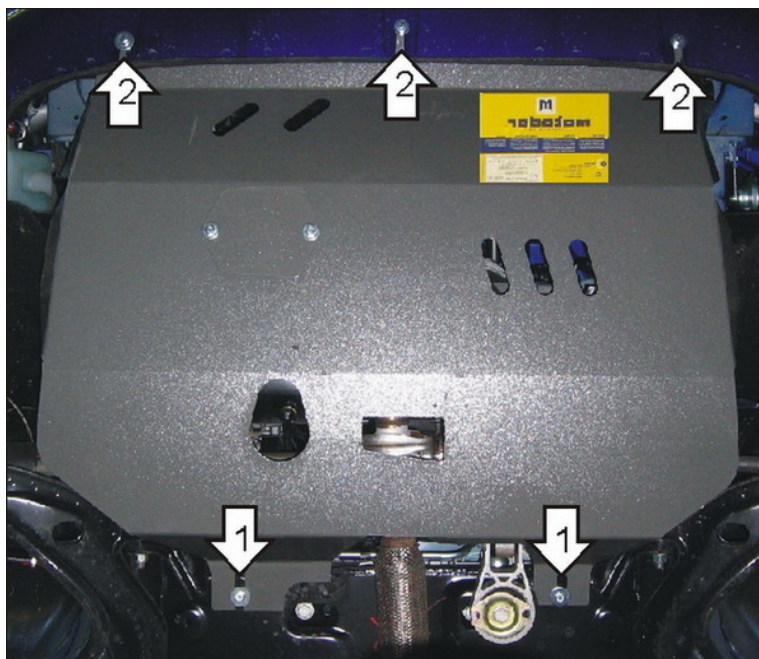
Комплект крепежа

03		Балка		5		Болт DIN 933 – 8.8 08x030	2 шт
1		Болт DIN 933 – 8.8 06x030	3 шт	6		Шайба Гровера DIN 127 В М08, средняя серия	4 шт
2		Шайба Гровера DIN 127 В М06, средняя серия	3 шт	7		Шайба кузов. DIN 9021 М 08	4 шт
3		Шайба кузов. DIN 9021 М 06	3 шт	8		Шайба кузов. DIN 9021 М 10	3 шт
4		Болт DIN 933 – 8.8 08x010	2 шт				

Автомобиль без защиты



Автомобиль с защитой



Порядок установки

1. В отверстия поперечной балки передней подвески наживить Болты М8х30 с Шайбами и Гр. Шайбами 8. Завести задние точки защиты.
2. На места крепления юбки бампера закрепить передние точки защиты болтами М6Х30 с Шайбами и Гр. Шайбами 10 и 6.

Компания оставляет за собой право вносить изменения в конструкцию и комплектацию продукции.
Появились вопросы по установке? Заходите на сайт: motodog.pro или звоните по номеру с сайта.

Версия инструкции от 25.03.2021 15:00:51