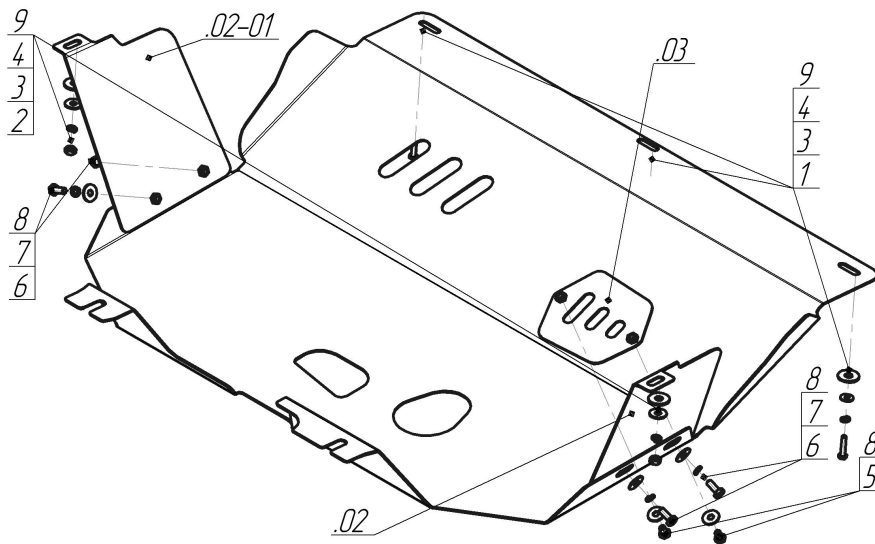


Защищаемые агрегаты: Двигатель, Коробка переключения передач, Радиатор

Материал защиты: 2 мм, Сталь



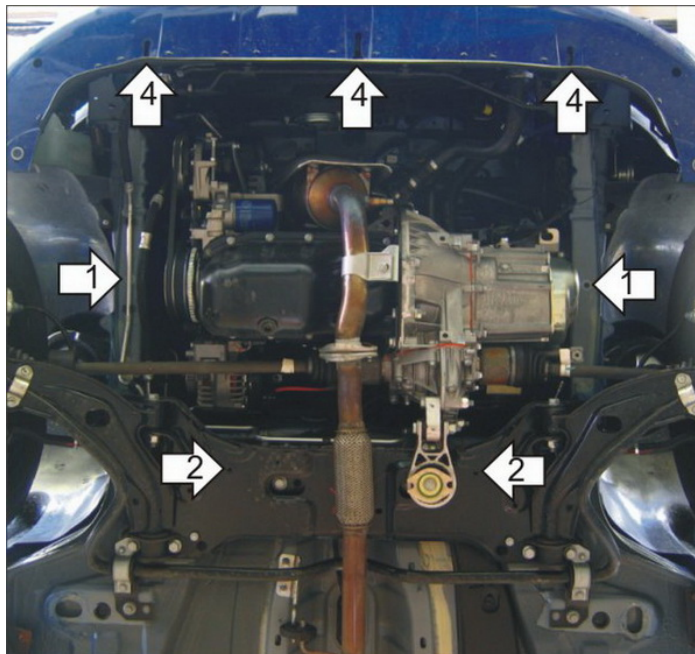
Марка	Модель	Объем	Год выпуска	Марка	Модель	Объем	Год выпуска
FIAT	Doblo Cargo	1.4	2005-2015	FIAT	Doblo Panorama	1.4	2005-2015



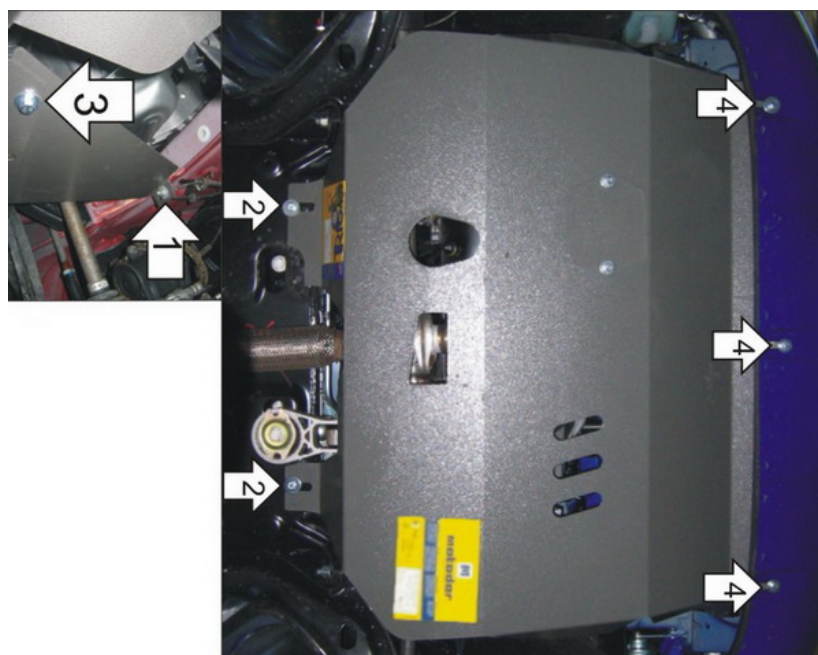
Комплект крепежа

02		Балка		4		Шайба кузов. DIN 9021 M 06	5 шт
02-01		Балка		5		Болт DIN 933 – 8.8 08x010	2 шт
.03		Крышка люка №5	1 шт	6		Болт DIN 933 – 8.8 08x020	4 шт
1		Болт DIN 933 – 8.8 06x030	3 шт	7		Шайба Гровера DIN 127 В М08, средняя серия	4 шт
2		Гайка DIN 934 М 06	2 шт	8		Шайба кузов. DIN 9021 М 08	6 шт
3		Шайба Гровера DIN 127 В М06, средняя серия	5 шт	9		Шайба кузов. DIN 9021 М 10	5 шт

Автомобиль без защиты



Автомобиль с защитой



Порядок установки

1. Установить на лонжерон Уголки при помощи шпилек, Гаек М6, Шайб 8, Шайб 6 и Гроверов 6.
2. Установить в отверстия поперечной балки передней подвески задние точки крепления при помощи штатного крепежа и Шайб 10.
3. Установить на балку под радиатором передние точки крепления защиты при помощи Болтов М6х30, Шайб 10, Шайб 6 и Гроверов 6.
4. Установить на ранее установленные Уголки средние точки крепления Защиты при помощи Болтов М8х20, Шайб 8 и Гроверов 8.

Компания оставляет за собой право вносить изменения в конструкцию и комплектацию продукции.
Появились вопросы по установке? Заходите на сайт: motodog.pro или звоните по номеру с сайта.

Версия инструкции от 25.03.2021 14:53:11