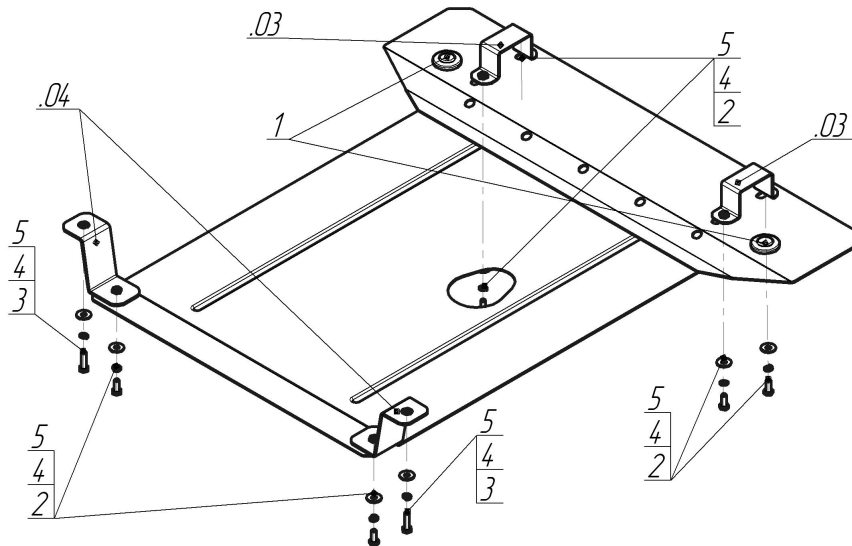


Защищаемые агрегаты: Двигатель, Коробка переключения передач

Материал защиты: 2 мм, Сталь



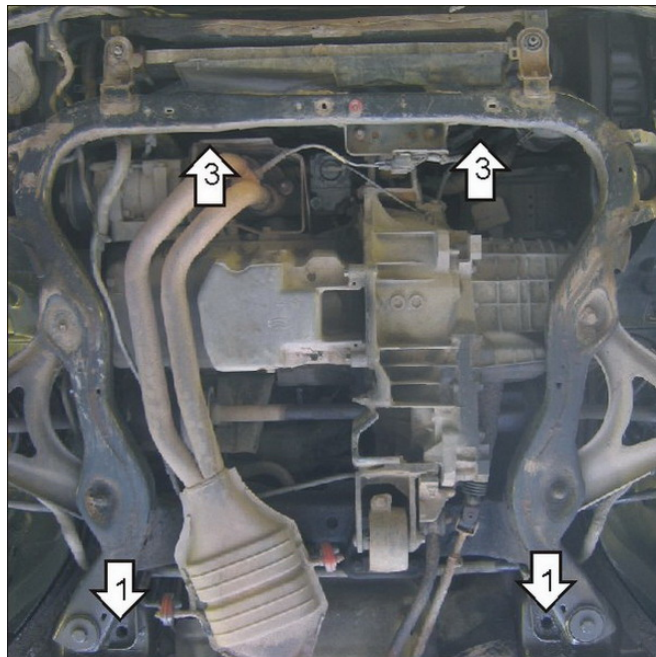
Марка	Модель	Объем	Год выпуска	Марка	Модель	Объем	Год выпуска
Ford	Mondeo II	1.6, 1.8	1996-2000	Ford	Mondeo II	1.6, 1.8	1996-2000
Ford	Mondeo II	1.6, 1.8	1996-2000				



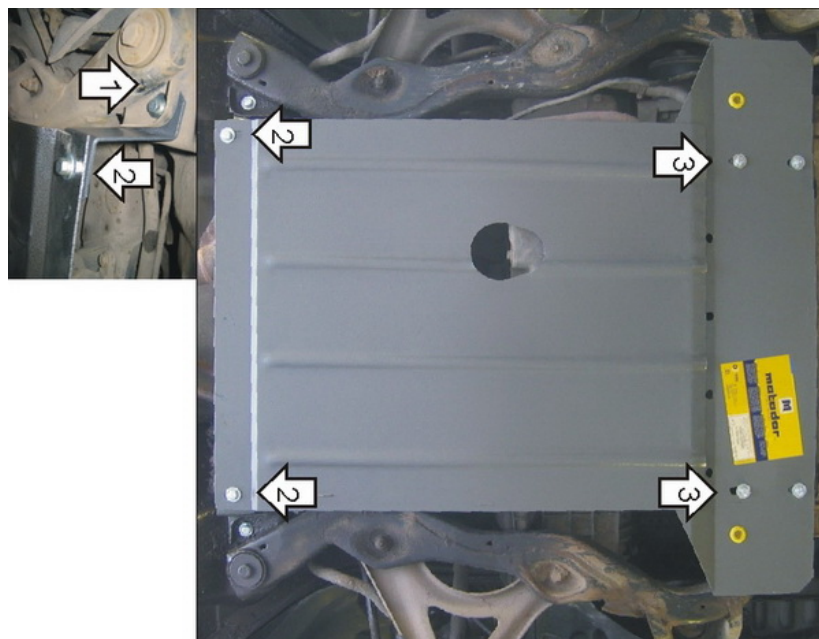
Комплект крепежа

03		Балка		3		Болт DIN 933 – 8.8 08x030	2 шт
04		Балка		4		Шайба Гровера DIN 127 В М08, средняя серия	8 шт
1		Демпфер	2 шт	5		Шайба кузов. DIN 9021 М 08	8 шт
2		Болт DIN 933 – 8.8 08x020	6 шт				

Автомобиль без защиты



Автомобиль с защитой



Порядок установки

1. Закрепить к подрамнику Кронштейны, используя Болты М8х30, Шайбы и Гроверные Шайбы 8.
2. Наживить Болты М8Х20 с Шайбами и Гроверными Шайбами 8. Завести задние точки крепления защиты.
3. К передней части подрамника навесить Скобы и закрепить передние точки защиты, используя Болты М8х20, Шайбы и Гроверные Шайбы 8.

Компания оставляет за собой право вносить изменения в конструкцию и комплектацию продукции.
Появились вопросы по установке? Заходите на сайт: motodog.pro или звоните по номеру с сайта.

Версия инструкции от 25.03.2021 14:56:52