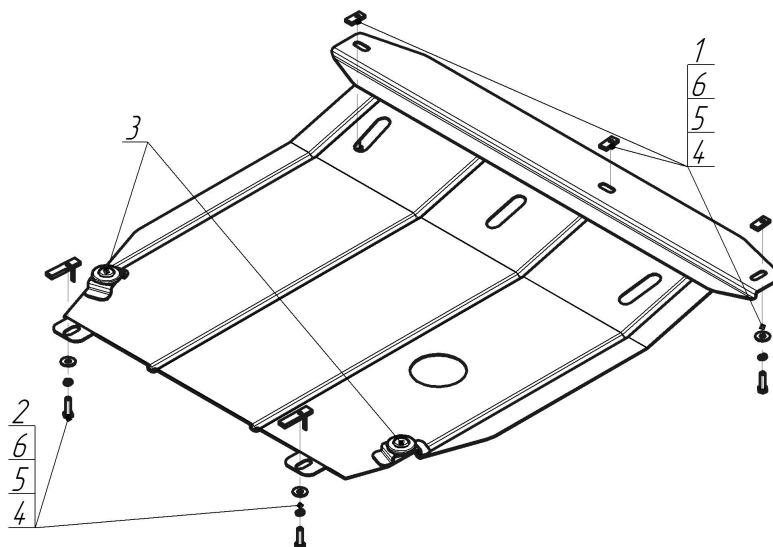


Защищаемые агрегаты: Двигатель, Коробка переключения передач

Материал защиты: 2 мм, Сталь



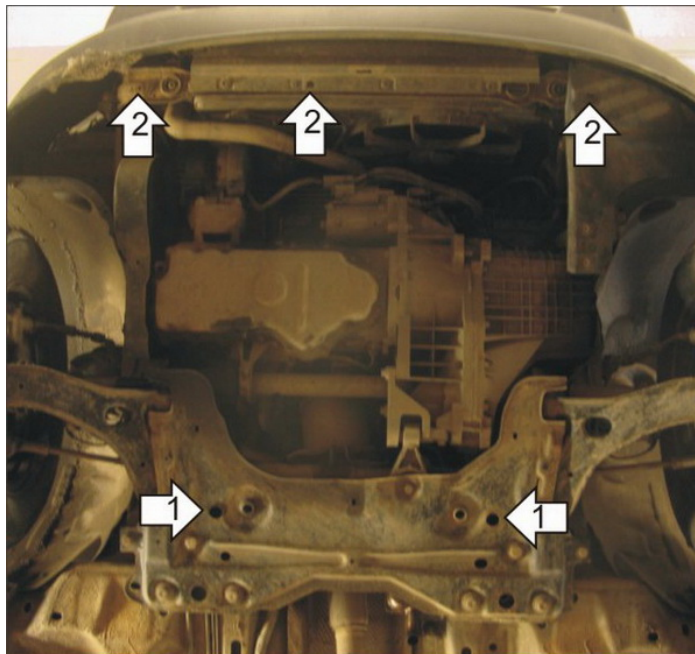
Марка	Модель	Объем	Год выпуска	Марка	Модель	Объем	Год выпуска
Ford	Tourneo Connect	1.8	2002-2006	Ford	Transit Connect	1.8	2002-2006
Ford	Tourneo Connect	1.8	2006-2010	Ford	Transit Connect	1.8	2006-2013
Ford	Tourneo Connect	1.8	2010-2013				



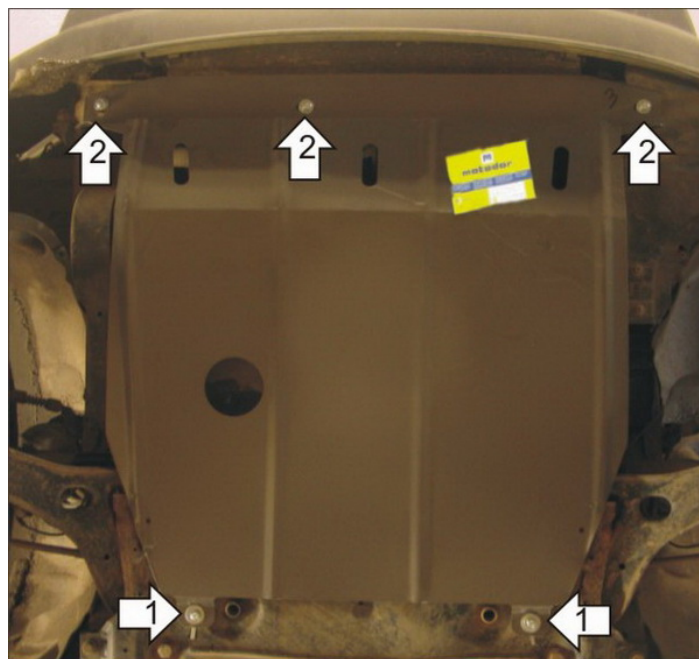
**Комплект крепежа**

1		ПР 30x14x5 A10 M8	3 шт	4		Болт DIN 933 – 8.8 08x030	5 шт
2		ПУ 60x14x6 A20 B10 M8	2 шт	5		Шайба Гровера DIN 127 В М08, средняя серия	5 шт
3		Демпфер	2 шт	6		Шайба кузов. DIN 9021 М 08	5 шт

## Автомобиль без защиты



## Автомобиль с защитой



## Порядок установки

1. Установить на поперечную балку передней подвески задние точки крепления Защиты при помощи ПУ 60x14x6 A20B10 M8, Болтов M8x30, Шайб 8 и Гроверов 8.
2. Установить на подрамник радиатора передние точки крепления Защиты при помощи ПР 30x14x5 A10 M8, Болтов M8x30, Шайб 8 и Гроверов 8.

Компания оставляет за собой право вносить изменения в конструкцию и комплектацию продукции.  
Появились вопросы по установке? Заходите на сайт: [motodog.pro](http://motodog.pro) или звоните по номеру с сайта.

Версия инструкции от 25.03.2021 14:40:09