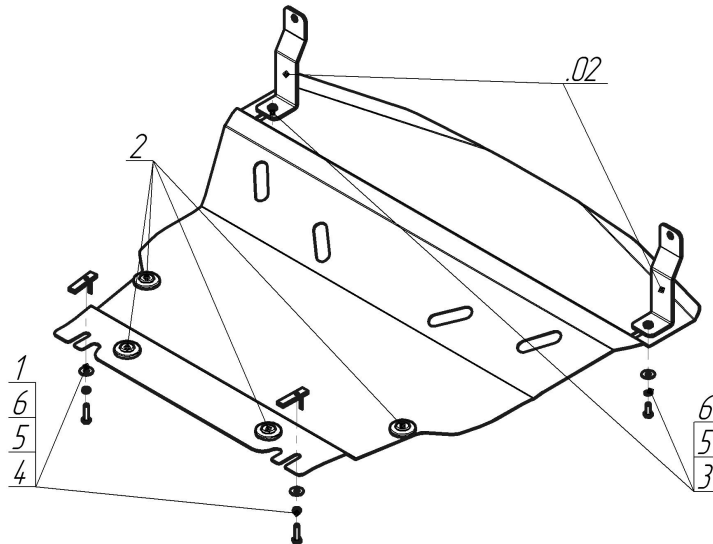


Защищаемые агрегаты: Двигатель, Коробка переключения передач

Материал защиты: 2 мм, Сталь



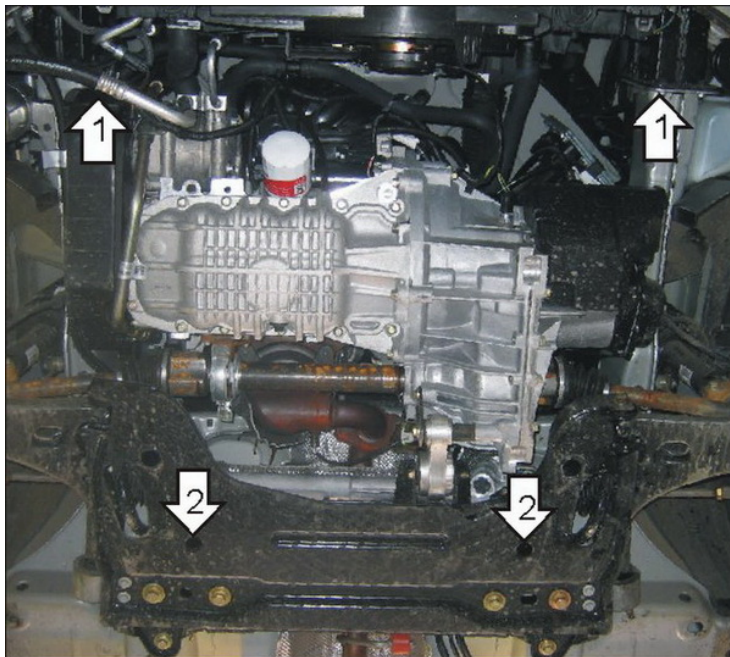
Марка	Модель	Объем	Год выпуска	Марка	Модель	Объем	Год выпуска
Ford	Fiesta	1.2, 1.4	2001-2008	Mazda	2	1.2, 1.4	2003-2005
Ford	Fusion	1.2	2002-2006	Mazda	Demio	1.2, 1.4	2003-2005
Ford	Fusion	1.2, 1.4	2006-2012				



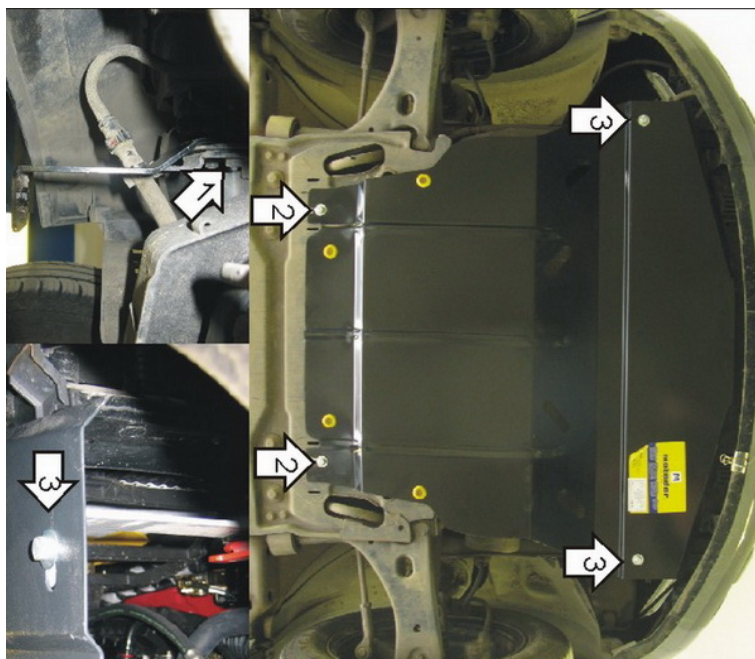
Комплект крепежа

02		Балка		4		Болт DIN 933 – 8.8 08x030	2 шт
1		ПУ 60x14x6 A20 B10 M8	2 шт	5		Шайба Гровера DIN 127 B M08, средняя серия	4 шт
2		Демпфер	4 шт	6		Шайба кузов. DIN 9021 M 08	4 шт
3		Болт DIN 933 – 8.8 08x020	2 шт				

Автомобиль без защиты



Автомобиль с защитой



Порядок установки

1. Установить на фланцы лонжеронов Кронштейны 2шт на Штатные болты.
2. Установить в отверстия подрамника ПУ 60x14 М8, Болты М8x30, Гроверы 8 и Шайбы 8. Завести задние точки крепления защиты.
3. Установить к ранее закрепленным Кронштейнам передние точки защиты Болтами М8x20, Гроверы 8 и Шайбы 8.

Компания оставляет за собой право вносить изменения в конструкцию и комплектацию продукции.
Появились вопросы по установке? Заходите на сайт: motodog.pro или звоните по номеру с сайта.

Версия инструкции от 25.03.2021 14:38:04