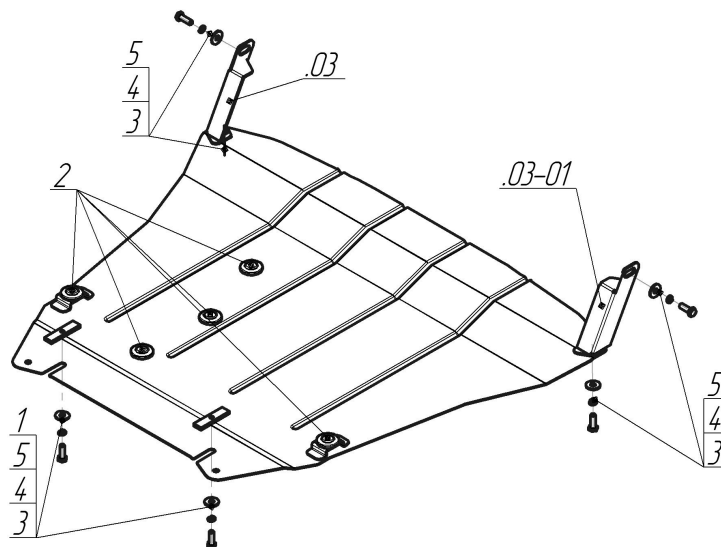


Защищаемые агрегаты: Двигатель, Коробка переключения передач

Материал защиты: 2 мм, Сталь



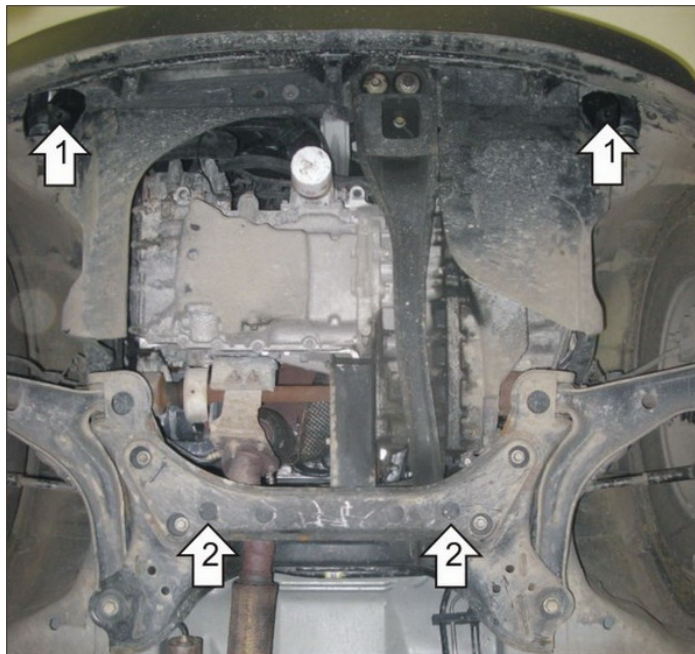
Марка	Модель	Объем	Год выпуска	Марка	Модель	Объем	Год выпуска
Ford	Escape	2.3, 2.5	2007-2009	Mercury	Mariner	2.3	2007-2009
Mazda	Tribute	2.3, 3.0	2007-2011				



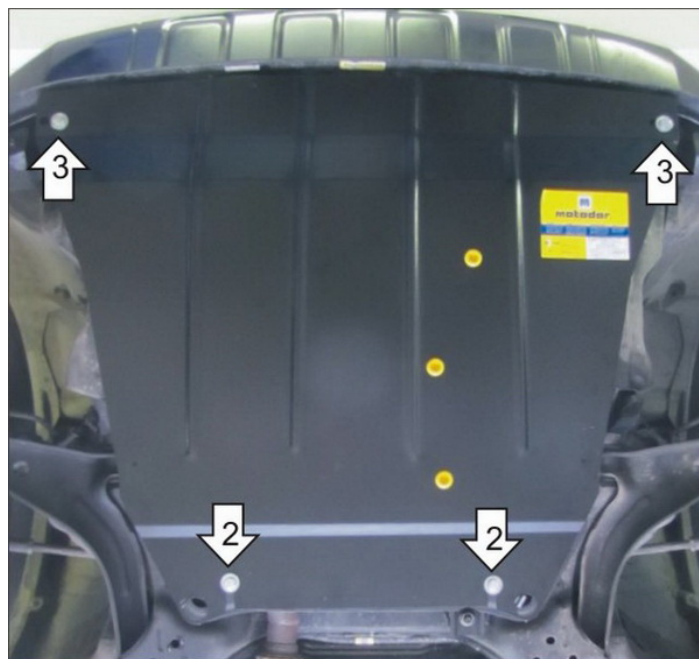
Комплект крепежа

03		Балка		3		Болт DIN 933 – 8.8 10x030	6 шт
03-01		Балка		4		Шайба Гровера DIN 127 В М10, средняя серия	6 шт
1		ПР 80x20x6 М10	2 шт	5		Шайба кузов. DIN 9021 М 10	6 шт
2		Демпфер	5 шт				

## Автомобиль без защиты



## Автомобиль с защитой



## Порядок установки

1. Установить в штатные резьбовые отверстия Кронштейны при помощи Болтов M10x30, Шайб 10 и Гроверов 10.
2. Установить на поперечную балку передней подвески задние точки крепления Защиты при помощи ПР 80x20x6 M10, Болтов M10x30, Шайб 10 и Гроверов 10.
3. Установить на ранее установленные Кронштейны передние точки крепления Защиты при помощи Болтов M10x30, Шайб 10 и Гроверов 10.

Компания оставляет за собой право вносить изменения в конструкцию и комплектацию продукции.  
Появились вопросы по установке? Заходите на сайт: [motodog.pro](http://motodog.pro) или звоните по номеру с сайта.

Версия инструкции от 25.03.2021 14:59:41