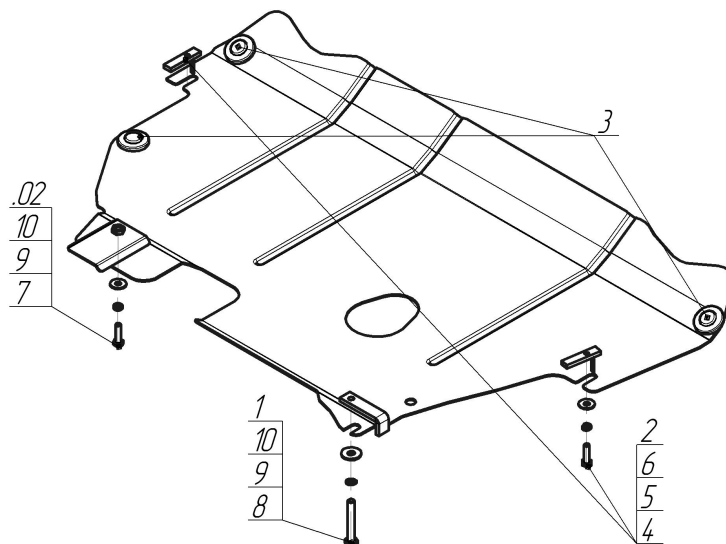


Защищаемые агрегаты: Двигатель, Коробка переключения передач

Материал защиты: 2 мм, Сталь



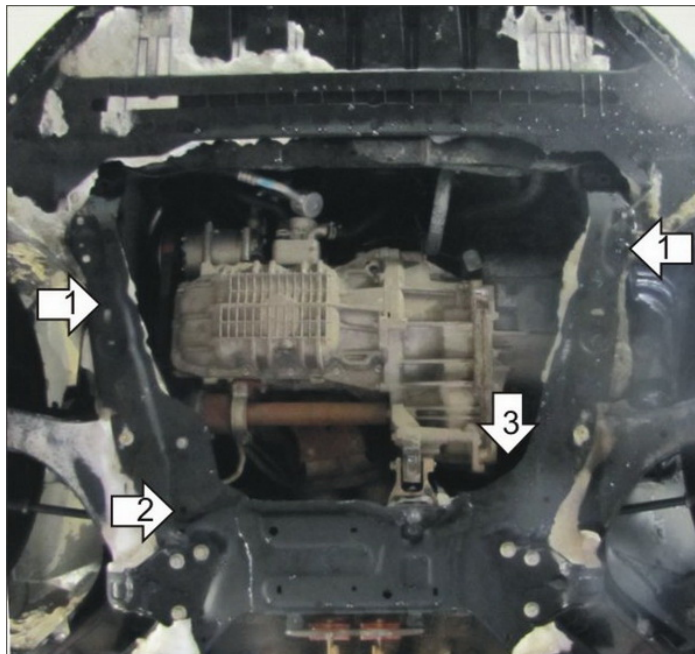
Марка	Модель	Объем	Год выпуска	Марка	Модель	Объем	Год выпуска
Ford	Mondeo IV	1.6	2007-2010	Ford	Mondeo IV	1.6	2010-2015



Комплект крепежа

02		Балка		6		Шайба кузов. DIN 9021 M 08	2 шт
1		ПЗ 79x20x6 A60 M10	1 шт	7		Болт DIN 933 – 8.8 10x030	1 шт
2		ПУ 60x14x6 A20 B10 M8	2 шт	8		Болт DIN 933 – 8.8 10x070	1 шт
3		Демпфер	3 шт	9		Шайба Гровера DIN 127 B M10, средняя серия	2 шт
4		Болт DIN 933 – 8.8 08x030	2 шт	10		Шайба кузов. DIN 9021 M 10	2 шт
5		Шайба Гровера DIN 127 B M08, средняя серия	2 шт				

Автомобиль без защиты



Автомобиль с защитой



Порядок установки

1. Установить на продольные балки подрамника передние точки крепления Защиты при помощи ПУ 60x14 A20B10 M8, Болтов M8x30, Шайб 8 и Гроверов 8.
2. Установить на поперечную балку передней подвески заднюю левую точку крепления Защиты при помощи ПЗ 79x20x6 A60 M10, Болта M10x70, Шайбы 10 и Гровера 10.
3. Установить на поперечную балку передней подвески заднюю правую точку крепления Защиты при помощи Прижима, Болта M10x30, Шайбы 10 и Гровера 10.

Компания оставляет за собой право вносить изменения в конструкцию и комплектацию продукции.
Появились вопросы по установке? Заходите на сайт: motodog.pro или звоните по номеру с сайта.

Версия инструкции от 25.03.2021 14:43:02