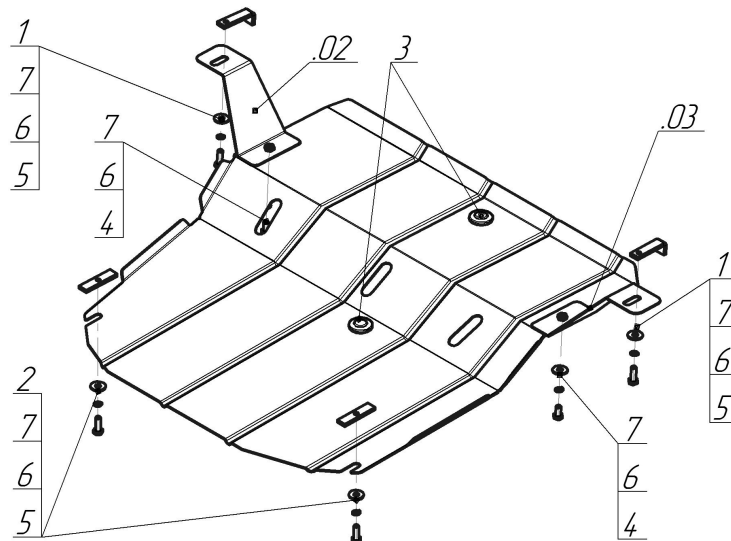


Защищаемые агрегаты: Двигатель, Коробка переключения передач, Радиатор

Материал защиты: 2 мм, Сталь



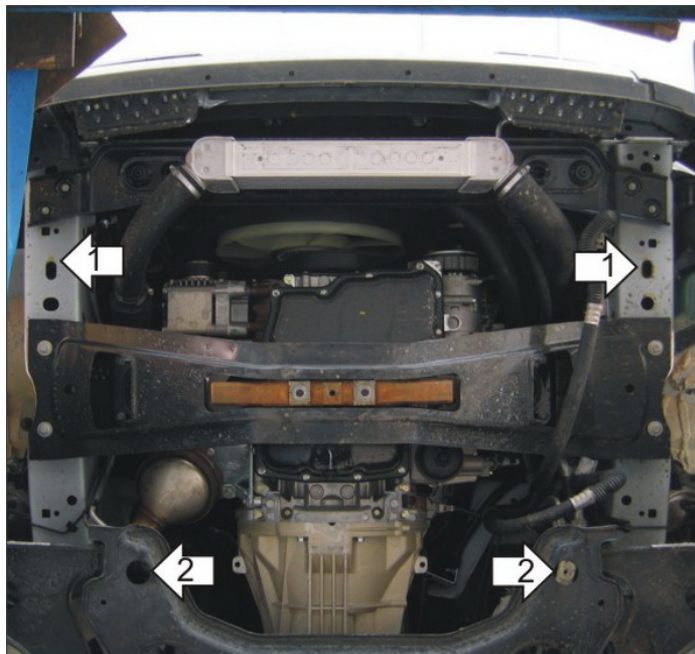
Марка	Модель	Объем	Год выпуска
Ford	Transit	2.2, 2.4	2006-2011



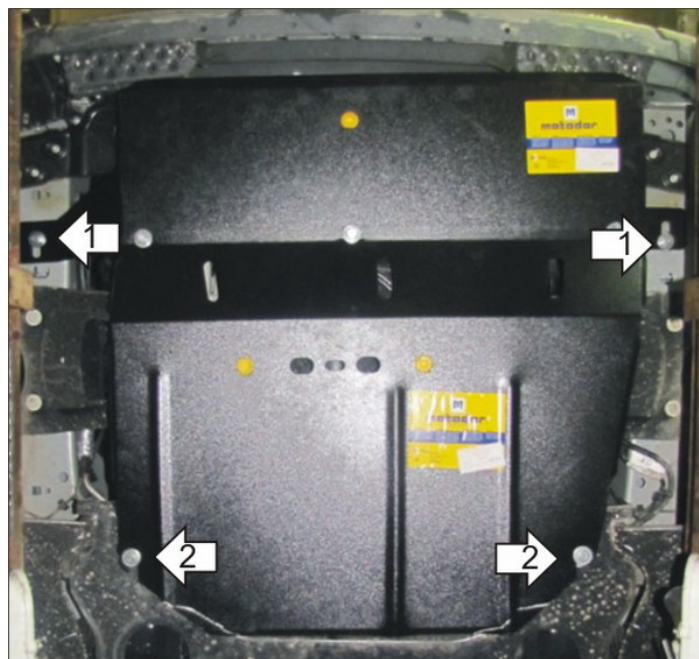
Комплект крепежа

02		Балка		4		Болт DIN 933 – 8.8 10x020	2 шт
03		Балка		5		Болт DIN 933 – 8.8 10x030	4 шт
1		ПЗ 79x20x6 A60 M10	2 шт	6		Шайба Гровера DIN 127 В М10, средняя серия	6 шт
2		ПР 80x20x6 M10	2 шт	7		Шайба кузов. DIN 9021 М 10	6 шт
3		Демпфер	2 шт				

Автомобиль без защиты



Автомобиль с защитой



Порядок установки

1. Установить в отверстия лонжерона Кронштейны при помощи ПЗ 79x20x6 А60 М10, Болтов М10x30, Шайб 10 и Гроверов 10.
2. Установить задние точки Защиты к подрамнику автомобиля при помощи ПР 80x20x6 М10, Болтов М10x30, Шайб 10 и Гроверов 10.
3. Установить на ранее установленные Кронштейны передние точки крепления Защиты при помощи Болтов М10x20, Шайб 10 и Гроверов 10.

Компания оставляет за собой право вносить изменения в конструкцию и комплектацию продукции.
Появились вопросы по установке? Заходите на сайт: motodog.pro или звоните по номеру с сайта.

Версия инструкции от 25.03.2021 14:41:44