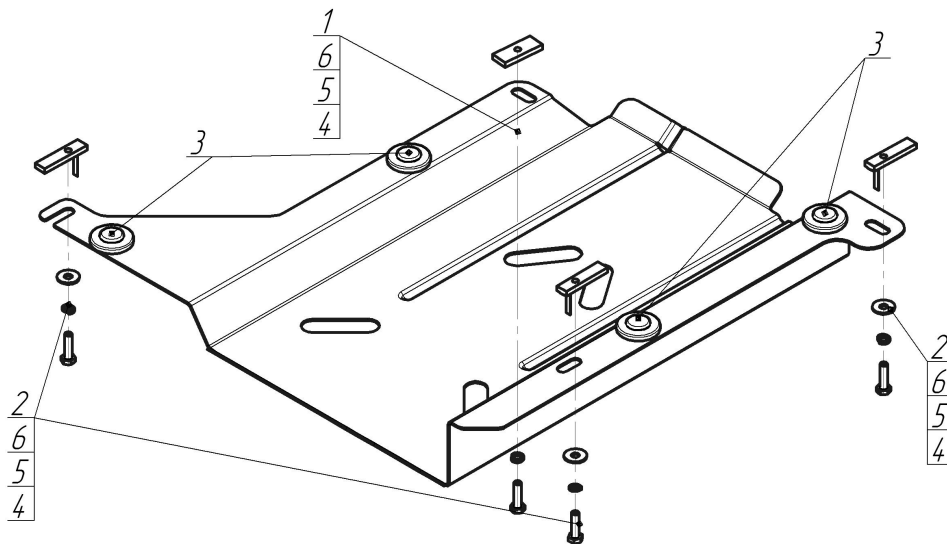


Защищаемые агрегаты: Топливоохладитель

Материал защиты: 2 мм, Сталь



| Марка | Модель | Объем | Год выпуска |
|-------|---------|-------|-------------|
| Ford | Transit | 2.2 | 2011-2014 |



Комплект крепежа

| | | | | | | | |
|---|---|-----------------------|------|---|---|--|------|
| 1 |  | ПР 50x20x6 M8 | 1 шт | 4 |  | Болт DIN 933 – 8.8 08x030 | 4 шт |
| 2 |  | ПУ 60x14x6 A20 B10 M8 | 3 шт | 5 |  | Шайба Гровера DIN 127 B M08, средняя серия | 4 шт |
| 3 |  | Демпфер | 4 шт | 6 |  | Шайба кузов. DIN 9021 M 08 | 4 шт |

Автомобиль без защиты



Автомобиль с защитой



Порядок установки

1. Установить в отверстия продольной балки рамы ПУ 60X14x5 М8, в отверстие поперечной балки рамы ПР 50x20x6 М8.
2. В отверстия кузова заложить ПУ 60X14x5 М8.
3. Установить в отверстия щита Демпферы.
4. Закрепить щит на установленные ранее закладные при помощи Болтов М8x30, Гр8 и Ш8.

Компания оставляет за собой право вносить изменения в конструкцию и комплектацию продукции.
Появились вопросы по установке? Заходите на сайт: motodog.pro или звоните по номеру с сайта.

Версия инструкции от 25.03.2021 14:46:16