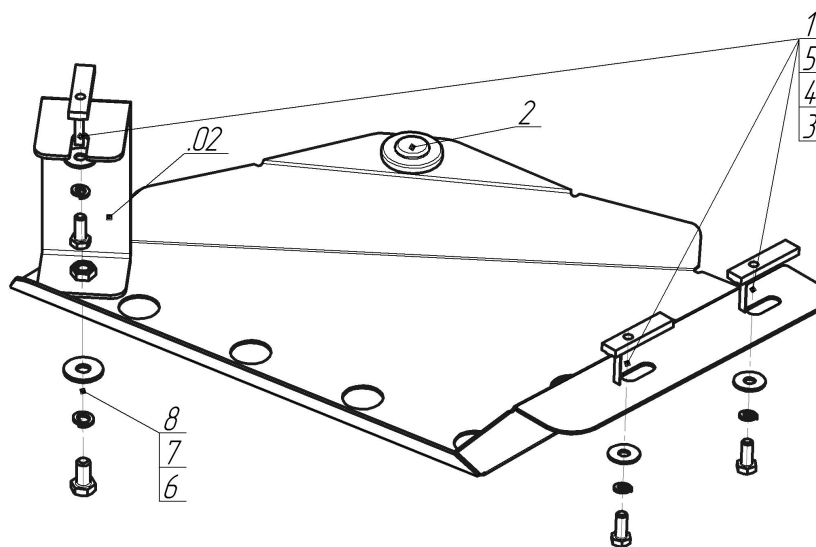


Защищаемые агрегаты: Трубки кондиционера

Материал защиты: 2 мм, Сталь



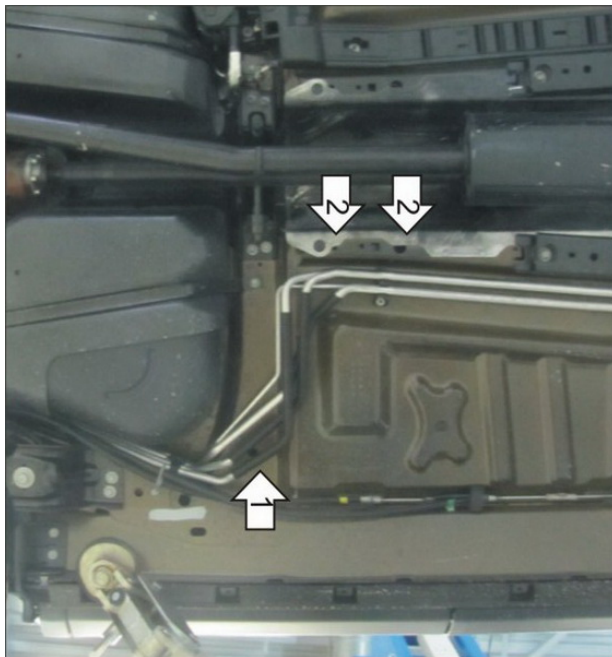
Марка	Модель	Объем	Год выпуска	Марка	Модель	Объем	Год выпуска
Ford	Explorer	3.5	2010-2015	Ford	Explorer	3.5	2012-2015
Ford	Explorer	3.5	2015-2019	Ford	Explorer	3.5	2015-2019



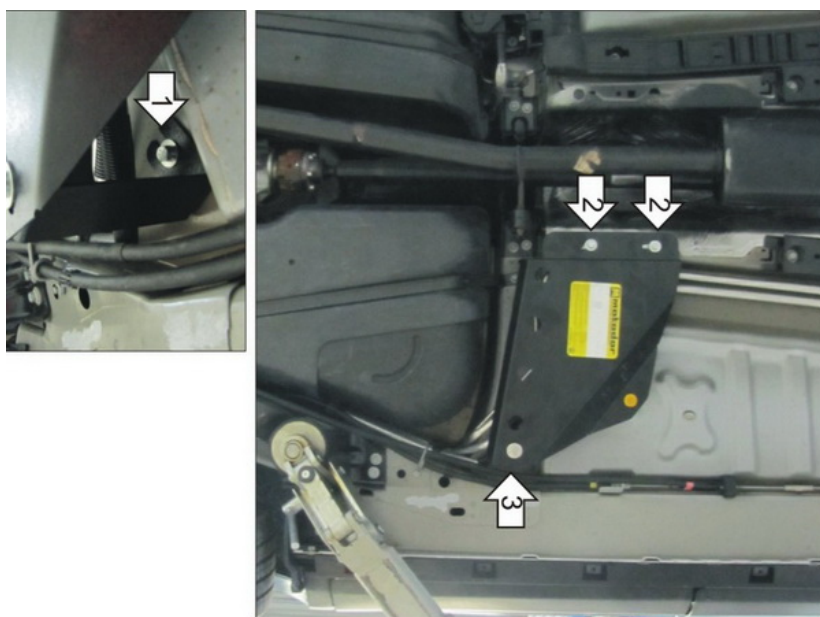
Комплект крепежа

02		Балка		5		Шайба кузов. DIN 9021 M 08	3 шт
1		ПУ 60x14x6 A20 B10 M8	3 шт	6		Болт DIN 933 – 8.8 10x020	1 шт
2		Демпфер	1 шт	7		Шайба Гровера DIN 127 В М10, средняя серия	1 шт
3		Болт DIN 933 – 8.8 08x020	3 шт	8		Шайба кузов. DIN 9021 M 10	1 шт
4		Шайба Гровера DIN 127 В М08, средняя серия	3 шт				

Автомобиль без защиты



Автомобиль с защитой



Порядок установки

1. Установить в отверстие кузова а/м Кронштейн при помощи ПУ 60x20x6 A20B10 M8, Болта M8x20, Шайбы 8 и Гровера 8.
2. Установить в отверстия кузова а/м Правые точки защиты при помощи ПУ 60x20x6 A20B10 M8, Болта M8x20, Шайбы 8 и Гровера 8.
3. Установить на ранее закрепленный Кронштейн левую точку защиты при помощи Болта M10x20, Шайбы 10 и Гровера 10.
4. Установить на ранее закрепленную Скобу задние точки защиты при помощи Болтов M10x30, Шайб 10 и гроверов 10.

Компания оставляет за собой право вносить изменения в конструкцию и комплектацию продукции.
Появились вопросы по установке? Заходите на сайт: motodog.pro или звоните по номеру с сайта.

Версия инструкции от 25.03.2021 14:55:24