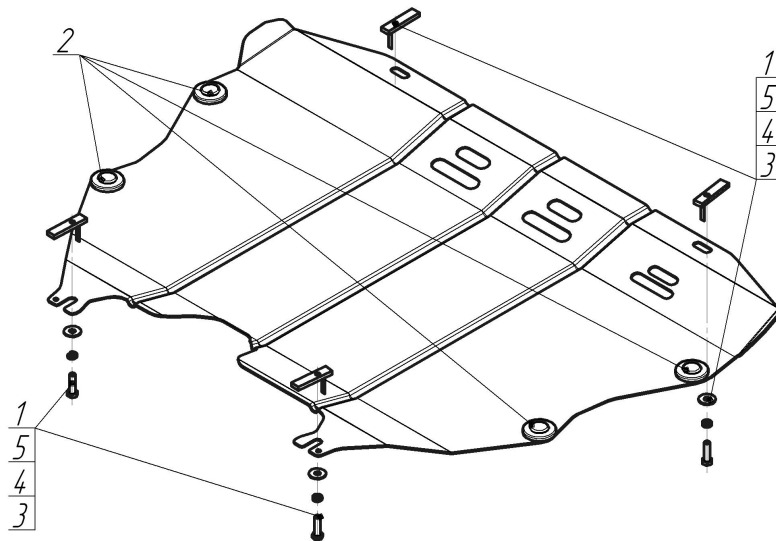


Защищаемые агрегаты: Двигатель, Коробка переключения передач

Материал защиты: 2 мм, Сталь



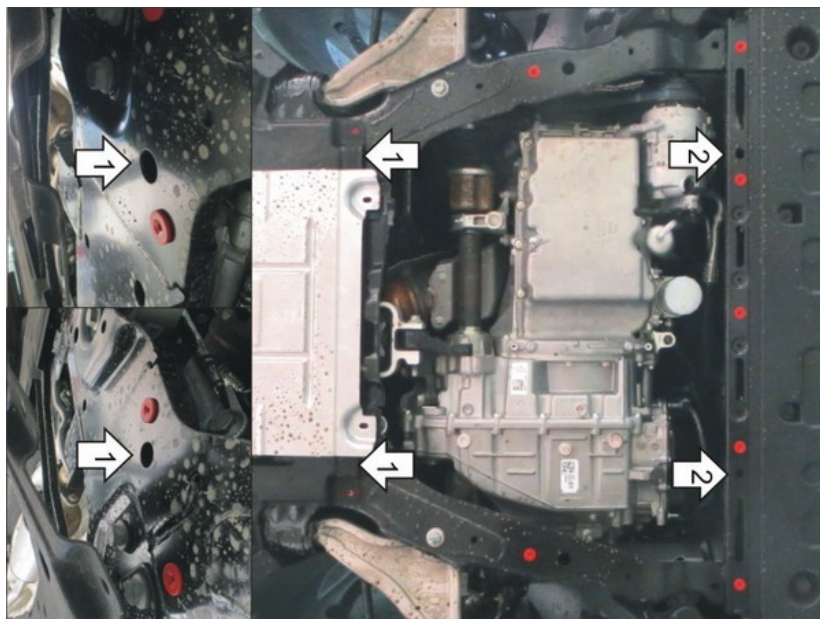
Марка	Модель	Объем	Год выпуска
Ford	Mondeo V	2.5	2015-2019



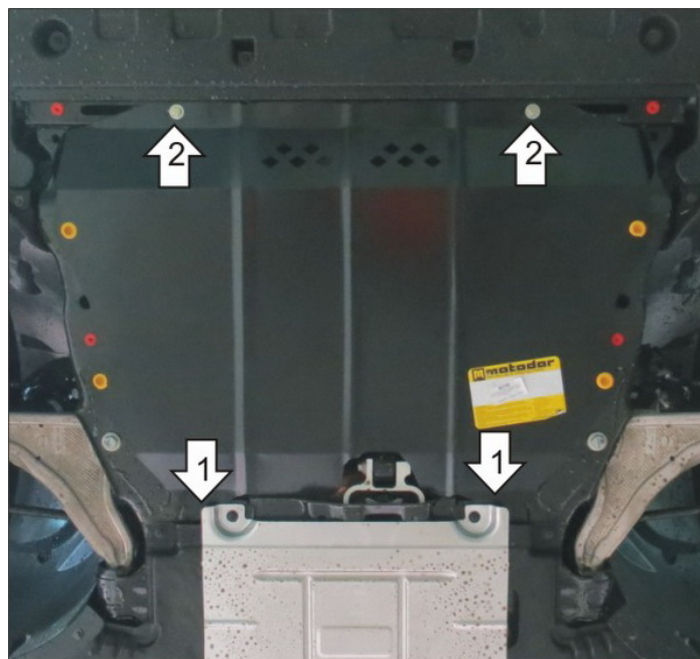
Комплект крепежа

1		ПУ 60x14x6 A20 B10 M8	4 шт	4		Шайба Гровера DIN 127 В М08, средняя серия	4 шт
2		Демпфер	4 шт	5		Шайба кузов. DIN 9021 М 08	4 шт
3		Болт DIN 933 – 8.8 08x030	4 шт				

## Автомобиль без защиты



## Автомобиль с защитой



## Порядок установки

1. Снять штатный пыльник двигателя. В отверстия в подрамнике установить Планки ПУ 60x14x6 М8, наживить на них Болты М8х30 с Шайбами и Гр. Шайбами 8, закрепить на них задние точки Защиты.
2. В отверстия в поперечине установить Планки ПУ 60x14x6 М8 и закрепить на них передние точки Защиты при помощи Болтов М8х30 с Шайбами и Гр. Шайбами 8. Затянуть весь крепеж.

Компания оставляет за собой право вносить изменения в конструкцию и комплектацию продукции.  
Появились вопросы по установке? Заходите на сайт: [motodog.pro](http://motodog.pro) или звоните по номеру с сайта.

Версия инструкции от 25.03.2021 14:47:08