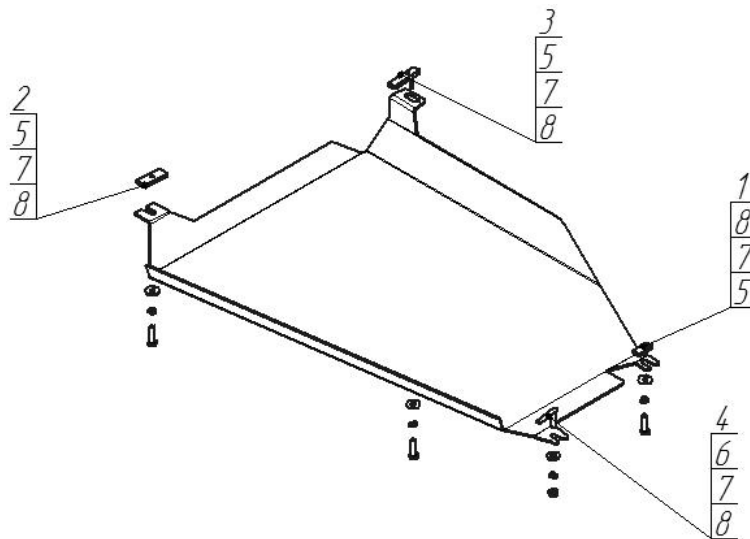


Защищаемые агрегаты: Топливный бак

Материал защиты: 2 мм, Сталь



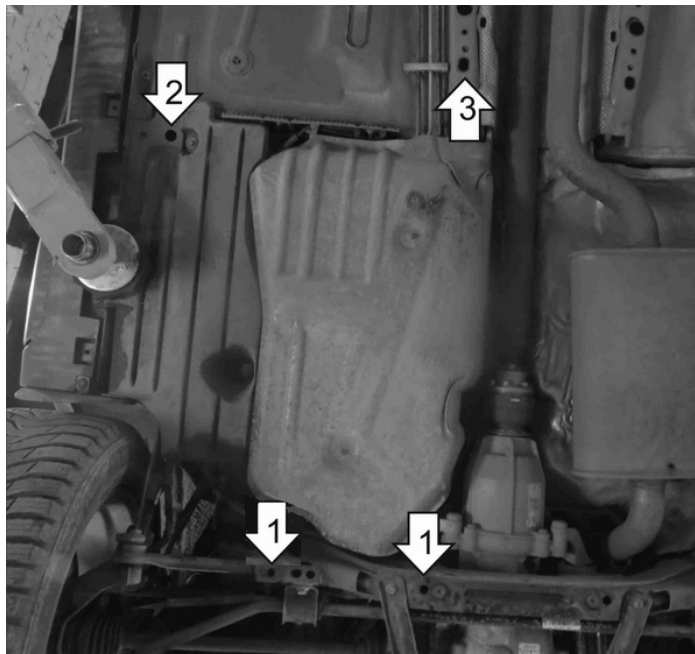
Марка	Модель	Объем	Год выпуска
Ford	Kuga	1.6, 2.5	2013-2019



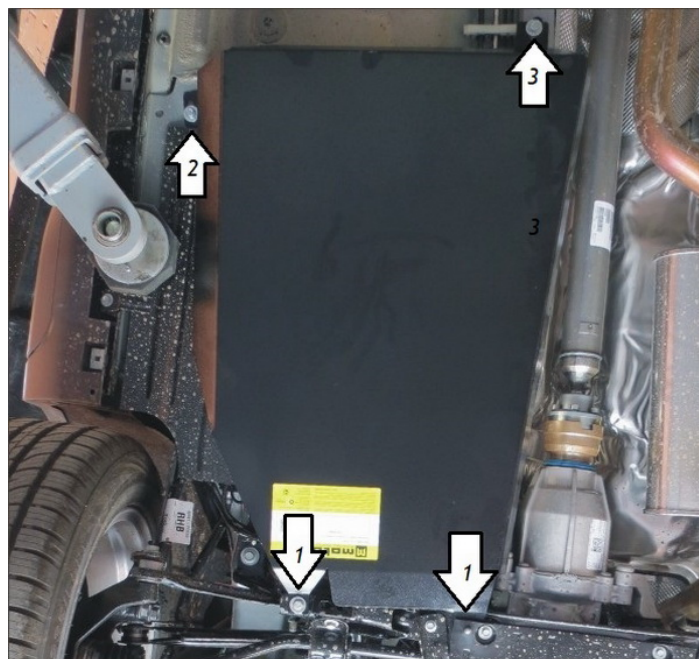
**Комплект крепежа**

1		ПР 30x14x5 A10 M8	1 шт	5		Болт DIN 933 – 8.8 08x030	3 шт
2		ПР 50x20x6 M8	1 шт	6		Гайка DIN 934 M 08	1 шт
3		ПУ 60x14x6 A20 B10 M8	1 шт	7		Шайба кузов. DIN 9021 M 08	4 шт
4		КР 50 A10 M8x30	1 шт	8		Шайба Гровера DIN 127 В М08, средняя серия	4 шт

## Автомобиль без защиты



## Автомобиль с защитой



## Порядок установки

Установить Защиту при помощи Болтов:

1. Снять пластиковый штатный пыльник, установить КР 50 А10 М8х30 в задний подрамник.
2. Установить ПУ 60х14х6 М8 в штатное отверстие.
3. Установить ПР 50х20х6 М8 в штатное отверстие усилителя пола.

Компания оставляет за собой право вносить изменения в конструкцию и комплектацию продукции.  
Появились вопросы по установке? Заходите на сайт: [motodog.pro](http://motodog.pro) или звоните по номеру с сайта.

Версия инструкции от 25.03.2021 14:44:39