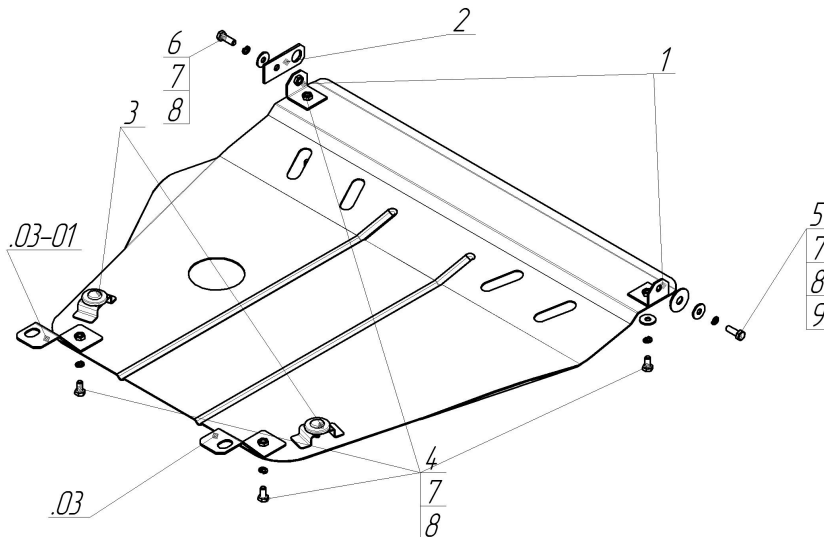


Защищаемые агрегаты: Двигатель, Коробка переключения передач

Материал защиты: 2 мм, Сталь



Марка	Модель	Объем	Год выпуска
Honda	Civic V	1.3, 1.5, 1.6	1991-1995



Комплект крепежа

03		Балка		5		Болт DIN 933 – 8.8 10x030	1 шт
03-01		Балка		6		Болт DIN 933 – 8.8 10x040	1 шт
1		Уголок А30 М10		7		Шайба Гровера DIN 127 В М10, средняя серия	6 шт
2		Петля буксировочная_000603	1 шт	8		Шайба кузов. DIN 9021 М 10	6 шт
3		Демпфер	2 шт	9		Шайба кузов. DIN 9021 М 14 увеличенная	1 шт
4		Болт DIN 933 – 8.8 10x020	4 шт				

Автомобиль без защиты



Автомобиль с защитой



Порядок установки

1. Установить на буксировочные проушины Уголки А30 М10 и Петлю буксировочную при помощи Болта М10х30, Болта М10х40 , Шайб 14, Шайб 10 и Гроверов 10.
2. Установить на штатные точки крепления с внутренней стороны 'ушек' поперечной балки передней подвески Кронштейны (левый и правый) при помощи штатного крепежа.
3. Установить на ранее установленные Кронштейны задние точки крепления Защиты при помощи Болтов М10х20, Шайб 10 и Гроверов 10.
4. Установить на ранее установленные Уголки А30 М10 передние точки крепления при помощи Болтов М10х20, Шайб 10 и Гроверов 10.

Компания оставляет за собой право вносить изменения в конструкцию и комплектацию продукции.
Появились вопросы по установке? Заходите на сайт: motodog.pro или звоните по номеру с сайта.

Версия инструкции от 25.03.2021 15:00:57