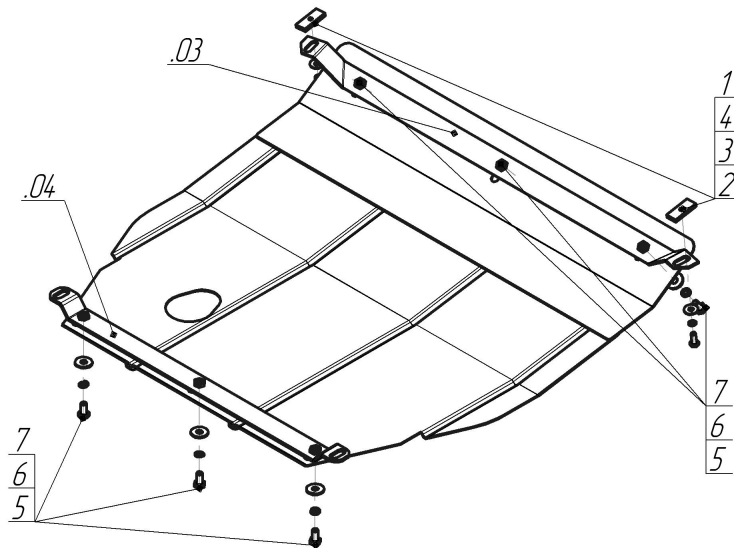


Защищаемые агрегаты: Двигатель, Коробка переключения передач

Материал защиты: 2 мм, Сталь



Марка	Модель	Объем	Год выпуска
Honda	HR-V	1.6	1999-2005



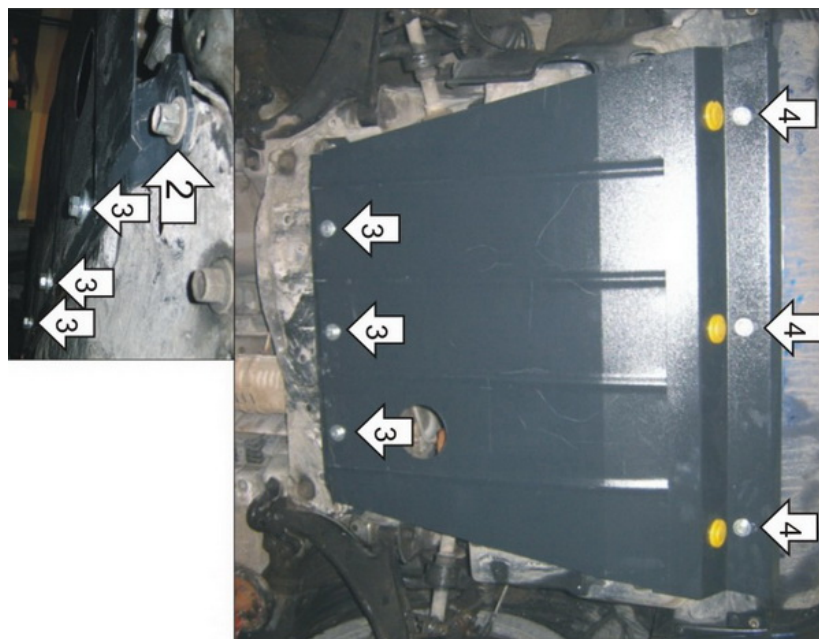
Комплект крепежа

03		Балка		4		Шайба кузов. DIN 9021 M 08	2 шт
04		Балка		5		Болт DIN 933 – 8.8 10x020	6 шт
1		ПР 50x20x6 M8	2 шт	6		Шайба Гровера DIN 127 В М10, средняя серия	6 шт
2		Болт DIN 933 – 8.8 08x020	2 шт	7		Шайба кузов. DIN 9021 M 10	6 шт
3		Шайба Гровера DIN 127 В М08, средняя серия	2 шт				

Автомобиль без защиты



Автомобиль с защитой



Порядок установки

1. Установить на подрамник радиатора переднюю Балку при помощи ПР 50x20x6 М8, Болтов М8x20, Гроверов 8 и Шайб 8.
2. Установить на поперечную балку передней подвески заднюю Балку при помощи штатного крепления.
3. Установить на ранее установленную заднюю Балку задние точки крепления Защиты при помощи Болтов М10x20, Гроверов 10 и Шайб 10.
4. Установить на ранее установленную Балку переднюю передние точки крепления Защиты при помощи Болтов М10x20, Гроверов 10 и Шайб 10.

Компания оставляет за собой право вносить изменения в конструкцию и комплектацию продукции.
Появились вопросы по установке? Заходите на сайт: motodog.pro или звоните по номеру с сайта.

Версия инструкции от 25.03.2021 14:48:23