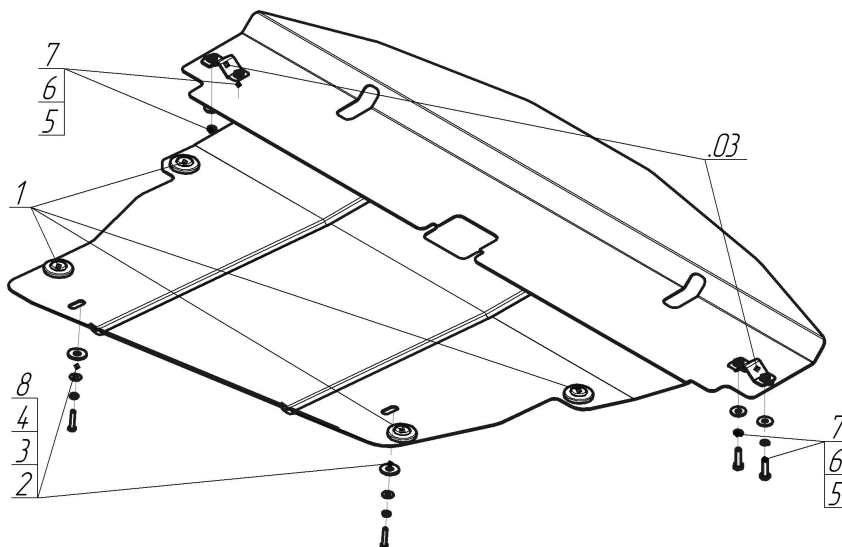


Защищаемые агрегаты: Двигатель, Коробка переключения передач

Материал защиты: 2 мм, Сталь



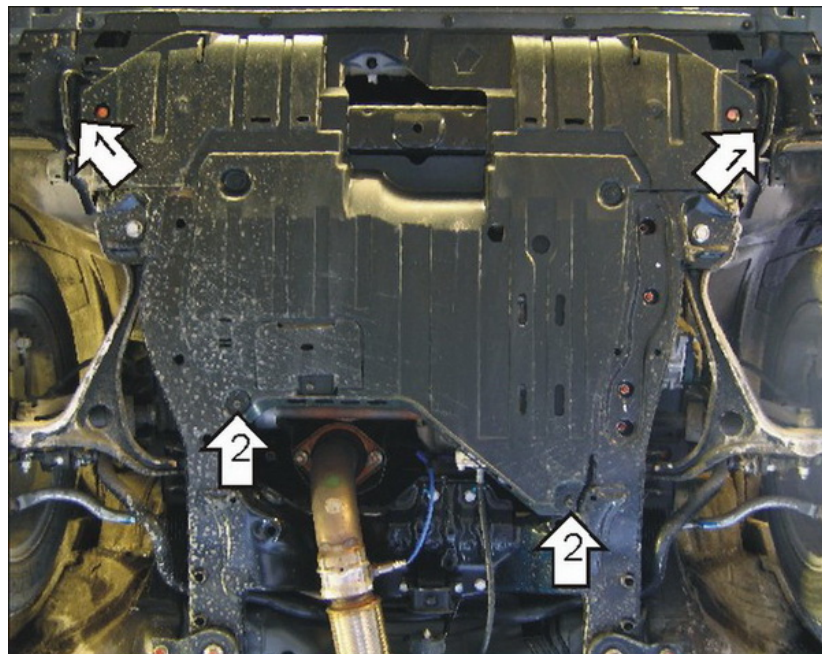
Марка	Модель	Объем	Год выпуска	Марка	Модель	Объем	Год выпуска
Honda	Accord VII	2.4, 3.0, 3.5	2003-2007	Honda	Accord VII	2.0, 2.2, 2.4, 3.0	2003-2007
Honda	Accord VII	2.4	2003-2007	Honda	Accord VII	2.0, 2.2, 2.4	2003-2007



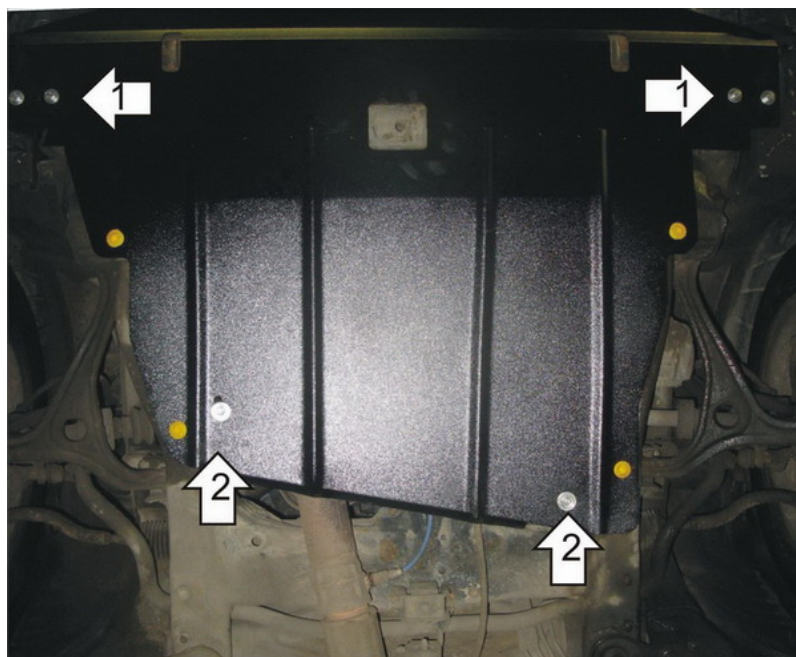
Комплект крепежа

03		Балка		5		Болт DIN 933 – 8.8 08x030	4 шт
1		Демпфер	4 шт	6		Шайба Гровера DIN 127 B M08, средняя серия	4 шт
2		Болт DIN 933 – 8.8 06x030	2 шт	7		Шайба кузов. DIN 9021 M 08	4 шт
3		Шайба Гровера DIN 127 B M06, средняя серия	2 шт	8		Шайба кузов. DIN 9021 M 10	2 шт
4		Шайба кузов. DIN 9021 M 06	2 шт				

Автомобиль без защиты



Автомобиль с защитой



Порядок установки

1. Навесить Скобы на транспортировочные проушины. Закрепить передние точки защиты при помощи Болтов М8х30, Шайб и Гр. Шайб 8.
2. Закрепить задние точки защиты Болтами М6х30, Шайбами 10, Шайбами и Гр. Шайбами 6.

Компания оставляет за собой право вносить изменения в конструкцию и комплектацию продукции.
Появились вопросы по установке? Заходите на сайт: motodog.pro или звоните по номеру с сайта.

Версия инструкции от 25.03.2021 14:57:36