

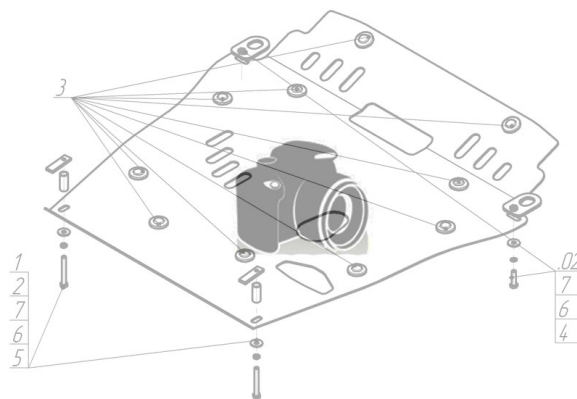
Защищаемые агрегаты: Двигатель, Коробка переключения передач

Материал защиты: 2 мм, Сталь



Марка	Модель	Объем	Год выпуска
Honda	Logo	1.3	1999-2002

Изображение отсутствует



Комплект крепежа

1		ПР 70x20x6 A15 M10	2 шт	4		Шайба Гровера DIN 127 В М10, средняя серия	4 шт
2		Болт DIN 933 – 8.8 10x020	2 шт	5		Шайба кузов. DIN 9021 М 10	4 шт
3		Болт DIN 933 – 8.8 10x050	2 шт				

Автомобиль без защиты



Автомобиль с защитой



Порядок установки

1. Установить Балку под Штатные болты крепления стабилизатора поперечной устойчивости.
2. Установить передние точки щита на рамку радиатора при помощи ПР 70x20x6 (заложить в отверстия), Болтов М10x50, Гр10 и Ш10.
3. Установить задние точки крепления на ранее установленную Балку при помощи Болтов М10x20, Гр10 и Ш10.

Компания оставляет за собой право вносить изменения в конструкцию и комплектацию продукции.
Появились вопросы по установке? Заходите на сайт: motodog.pro или звоните по номеру с сайта.

Версия инструкции от 25.03.2021 14:43:55