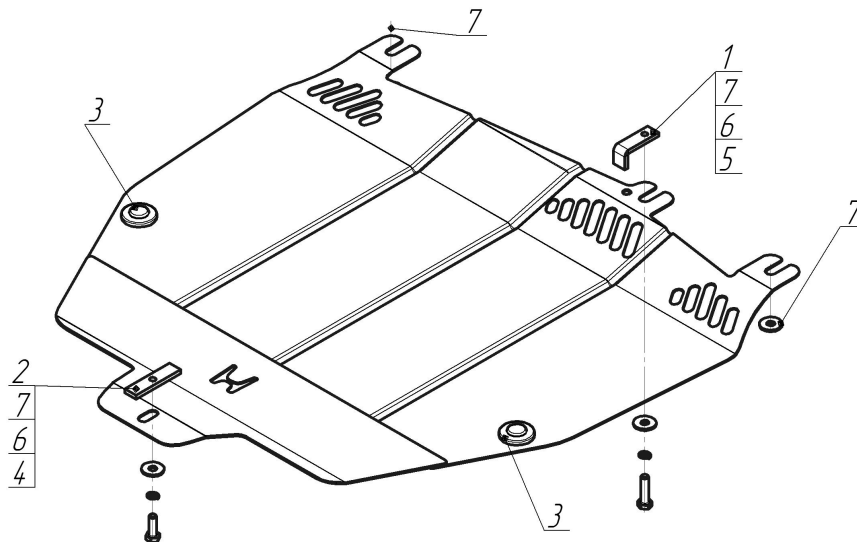


Защищаемые агрегаты: Коробка переключения передач,
Двигатель

Материал защиты: 2 мм, Сталь



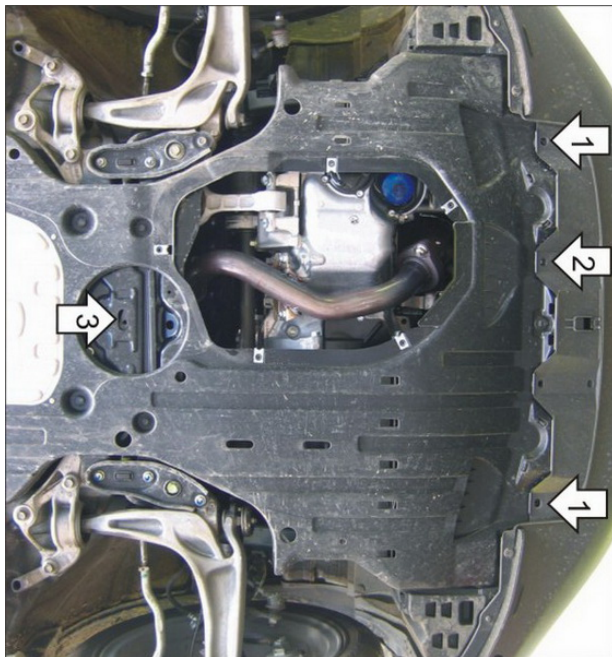
Марка	Модель	Объем	Год выпуска
Honda	Civic VIII	1.4, 1.6, 1.8, 2.0, 2.2	2005-2012



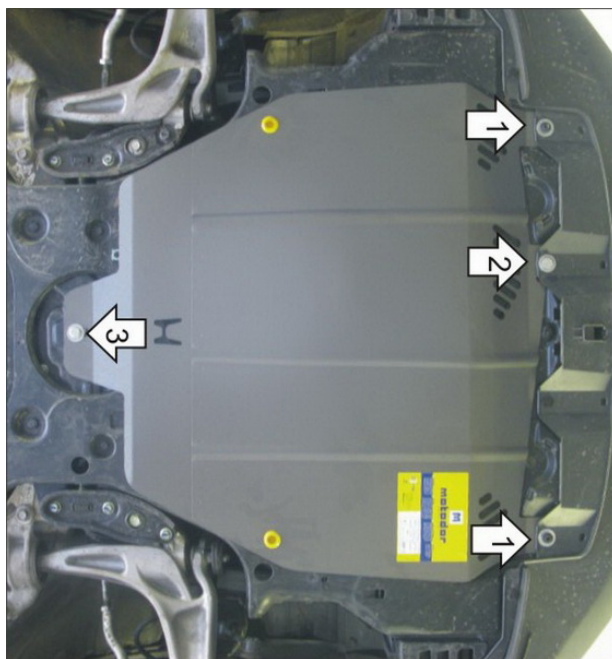
Комплект крепежа

1		ПЗ 61x20x6 A40 M10	1 шт	5		Болт DIN 933 – 8.8 10x040	1 шт
2		ПР 80x20x6 M10	1 шт	6		Шайба Гровера DIN 127 В М10, средняя серия	2 шт
3		Демпфер	2 шт	7		Шайба кузов. DIN 9021 М 10	4 шт
4		Болт DIN 933 – 8.8 10x030	1 шт				

Автомобиль без защиты



Автомобиль с защитой



Порядок установки

1. Снять алюминиевый элемент пыльника. Установить в отверстия крепления пыльника передние крайние точки крепления Защиты при помощи штатного крепежа.
2. Установить на сквозное отверстие балки под радиатором переднюю центральную точку крепления Защиты при помощи ПЗ 61x20x6 A40 M10, Болта M10x40, Шайбы 10 и Гровера 10.
3. Установить на поперечную балку передней подвески заднюю точку крепления Защиты при помощи ПР 80x20x6 M10, Болта M10x30, Шайбы 10 и Гровера 10.

Компания оставляет за собой право вносить изменения в конструкцию и комплектацию продукции.
Появились вопросы по установке? Заходите на сайт: motodog.pro или звоните по номеру с сайта.