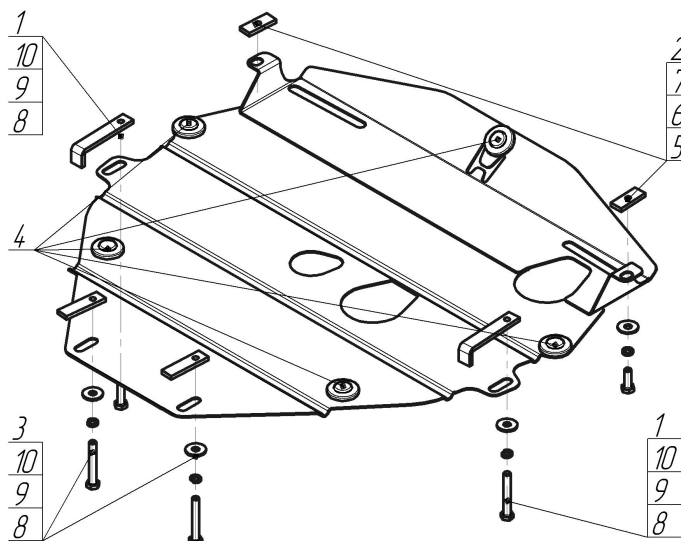


Защищаемые агрегаты: Двигатель, Коробка переключения передач

Материал защиты: 2 мм, Сталь



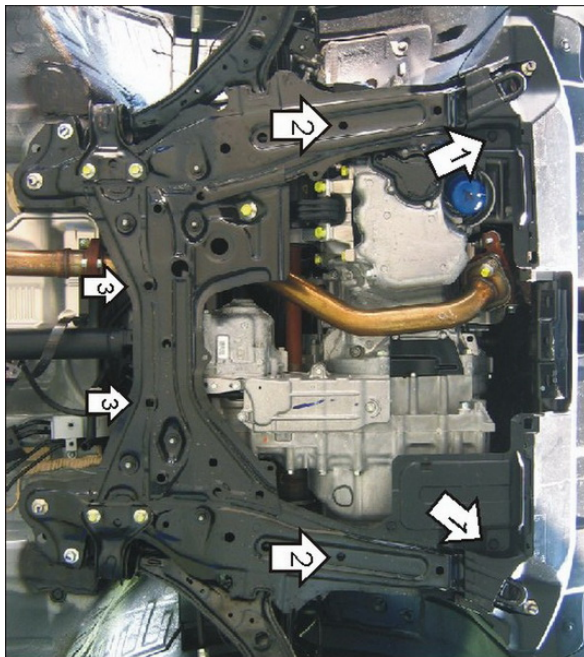
Марка	Модель	Объем	Год выпуска	Марка	Модель	Объем	Год выпуска
Honda	CR-V III	2.0, 2.4	2006-2009	Honda	CR-V III	2.0, 2.4	2009-2012



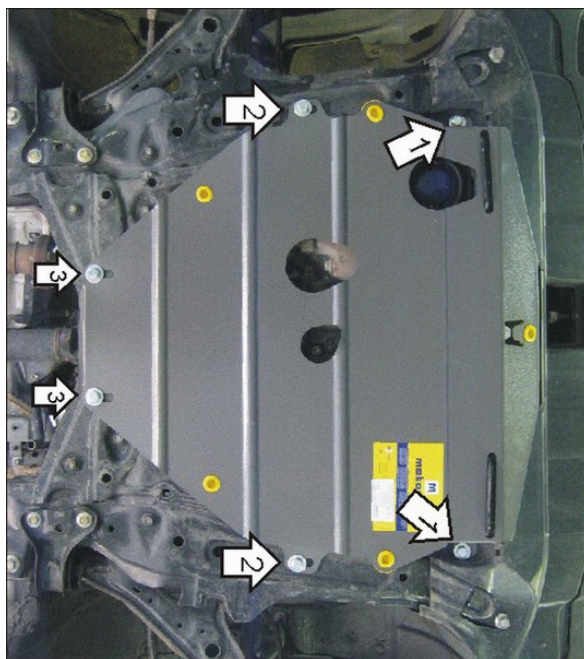
**Комплект крепежа**

1		ПЗ 106x20x6 A85 M10	2 шт	6		Болт DIN 933 – 8.8 10x070	4 шт
2		ПР 50x20x6 M8	2 шт	7		Шайба Гровера DIN 127 В М08, средняя серия	2 шт
3		ПР 70x20x6 A15 M10	2 шт	7		Шайба Гровера DIN 127 В М10, средняя серия	4 шт
4		Демпфер	5 шт	7		Шайба кузов. DIN 9021 М 08	2 шт
5		Болт DIN 933 – 8.8 08x030	2 шт	8		Шайба кузов. DIN 9021 М 10	4 шт

## Автомобиль без защиты



## Автомобиль с защитой



## Порядок установки

- 1.Закрепить к подрамнику передние точки защиты, используя ПР 50x20x6 М8, Болты М8x30, Шайбы и Гроверные Шайбы 8.
- 2.Закрепить к подрамнику средние точки защиты, используя ПР 70x20x6 А15 М10, Болты М10x70, Шайбы и Гроверные Шайбы 10.
- 3.Закрепить к подрамнику задние точки защиты, используя ПЗ 106x20x6 А85 М10, Болты М10x70, Шайбы и Гроверные Шайбы 10.

Компания оставляет за собой право вносить изменения в конструкцию и комплектацию продукции.  
Появились вопросы по установке? Заходите на сайт: [motodog.pro](http://motodog.pro) или звоните по номеру с сайта.

Версия инструкции от 25.03.2021 14:56:12