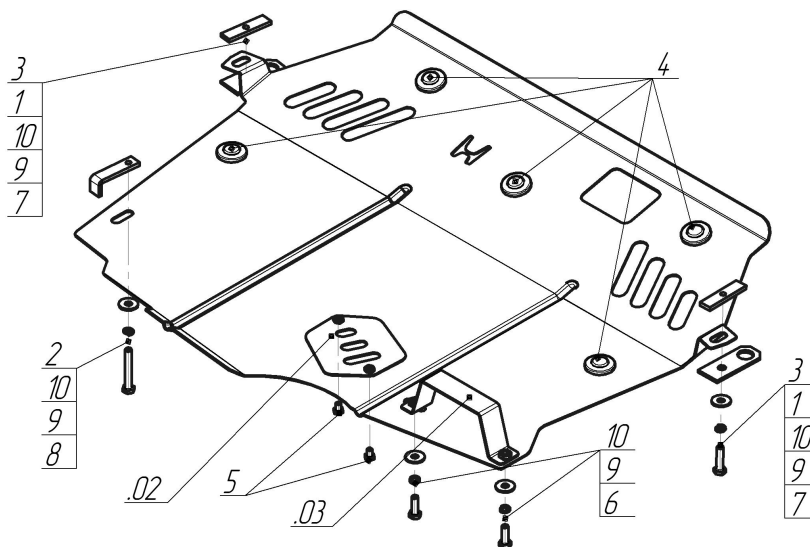


Защищаемые агрегаты: Двигатель, Коробка переключения передач

Материал защиты: 2 мм, Сталь



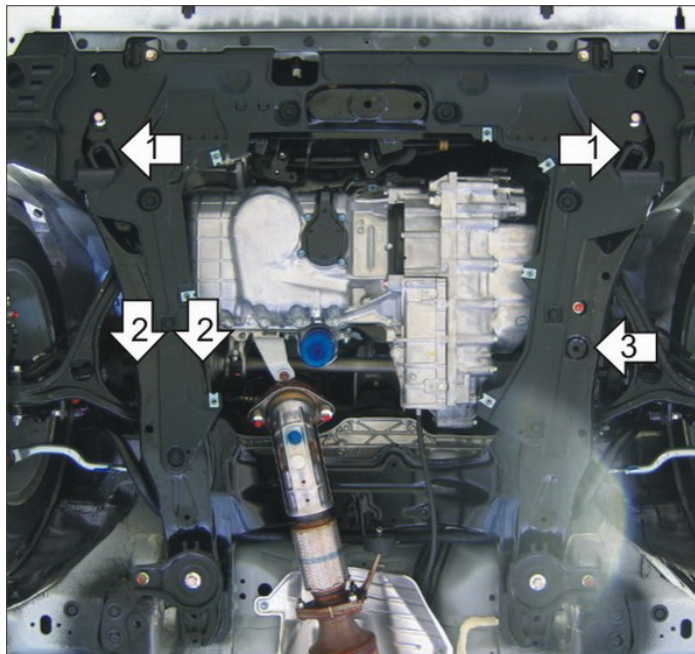
Марка	Модель	Объем	Год выпуска	Марка	Модель	Объем	Год выпуска
Honda	Accord VIII	2.0, 2.4	2008-2012	Honda	Accord VIII	2.0, 2.4	2008-2012



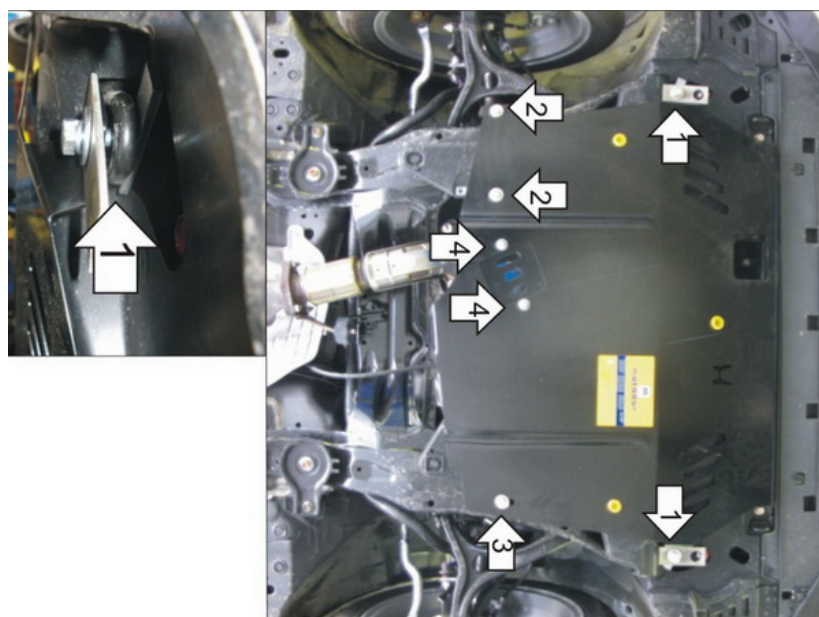
Комплект крепежа

03		Балка		5		Болт DIN 933 – 8.8 08x010	2 шт
.02		Крышка люка №5	1 шт	6		Болт DIN 933 – 8.8 10x030	2 шт
1		Петля буксировочная_000603	2 шт	7		Болт DIN 933 – 8.8 10x040	2 шт
2		ПЗ 79x20x6 А60 М10	1 шт	8		Болт DIN 933 – 8.8 10x070	1 шт
3		ПР 80x20x6 М10	2 шт	9		Шайба Гровера DIN 127 В М10, средняя серия	5 шт
4		Демпфер	5 шт	10		Шайба кузов. DIN 9021 М 10	5 шт

Автомобиль без защиты



Автомобиль с защитой



Порядок установки

1. Перед установкой необходимо снять алюминиевую часть пыльника. Прикрепить к буксировочным проушинам передние точки Защиты при помощи ПР 80x20x6 M10, Болтов M10x40 с Гр. Шайб 10 и Шайб 10. Совместно с передними точками установить буксировочные петли из комплекта крепежа.
2. Прикрепить сзади справа Защиту при помощи Скобы, накинув её на подрамник и закрепив Болтами M10x30 с Гр. Шайбами 10 и Шайбами 10.
3. Прикрепить сзади слева Защиту в штатное сквозное отверстие в подрамнике при помощи ПЗ 79x20x6 M10 и Болта M10x70 с Гр. Шайбы 10 и Шайбы 10.
4. Прикрепить Лючок к защите. Затянуть весь крепеж.

Компания оставляет за собой право вносить изменения в конструкцию и комплектацию продукции.
Появились вопросы по установке? Заходите на сайт: motodog.pro или звоните по номеру с сайта.

Версия инструкции от 14.10.2024 10:38:22